



## 超音波加湿器 4.5L Mois Vinie



2018.07.06

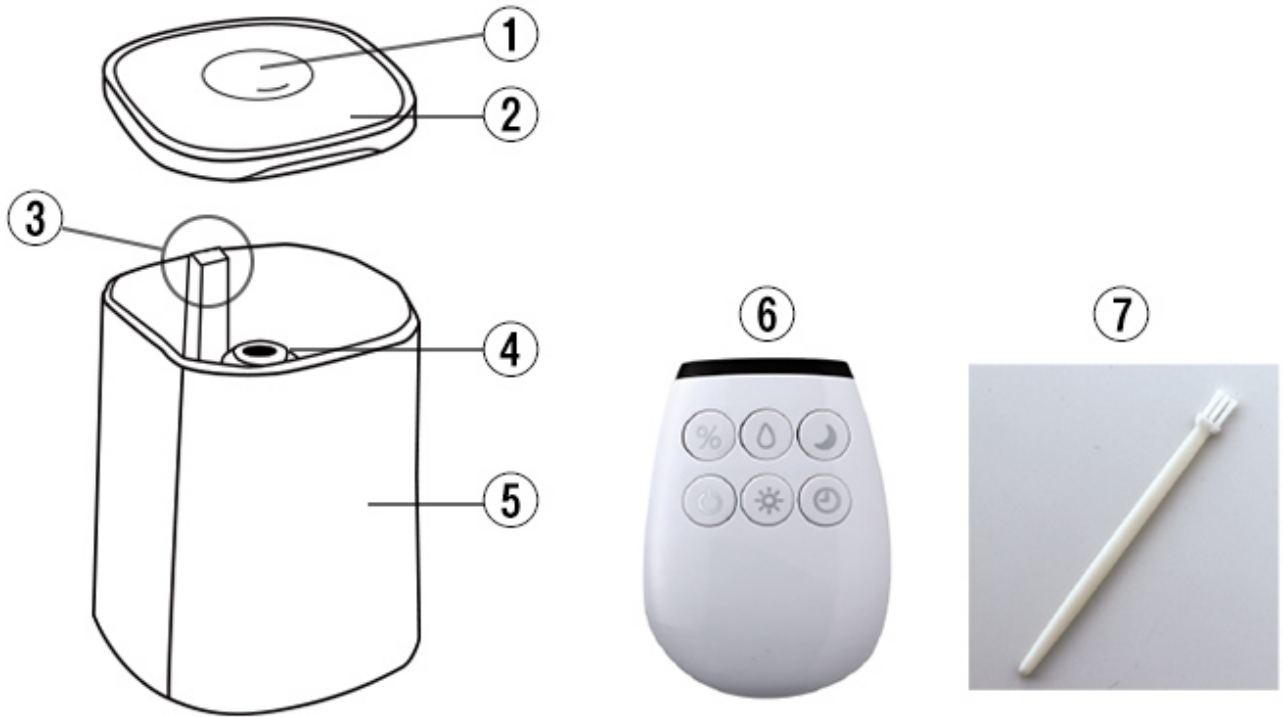
第1版

※万一、足りないものがございましたら、弊社サポートセンターにご連絡ください。

※デザイン及び仕様については、改良のため予告なしに変更する場合がございます。

※本書に記載している商品名、サービス名等は各社の登録商標です。

# 各部名称

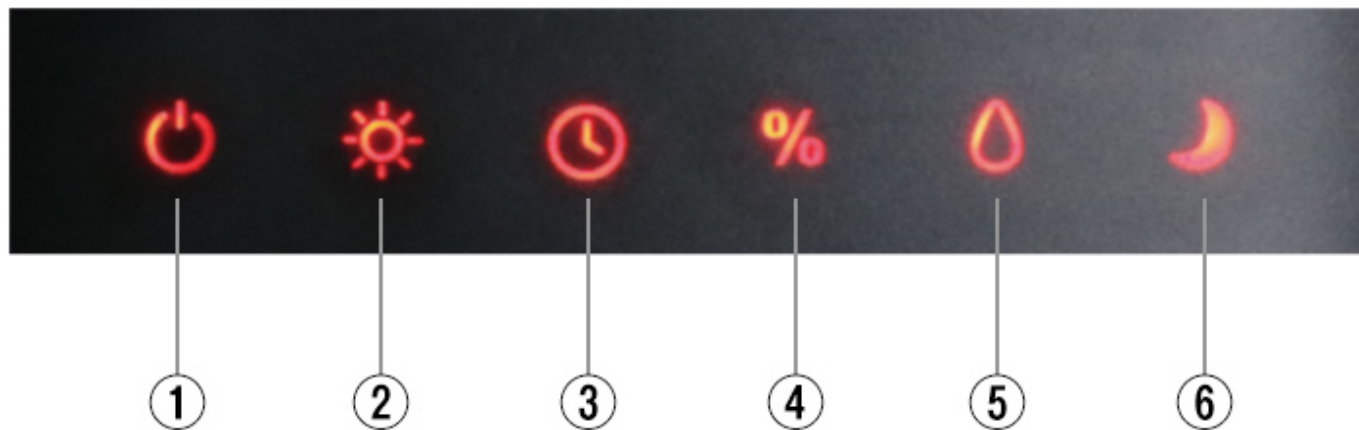


## ●各部の名称

- ① ミスト吹出口
- ② 上蓋
- ③ 送風口
- ④ 支柱
- ⑤ 加湿器本体
- ⑥ リモコン
- ⑦ クリーニングブラシ

※加湿器の内部にファンが搭載されています。

※送風口に付いているキャップを外してご使用ください。



## ●操作ボタン

- ① 電源
- ② ランプ
- ③ タイマー
- ④ 湿度
- ⑤ 加湿量
- ⑥ スリープ

# ご使用方法 01

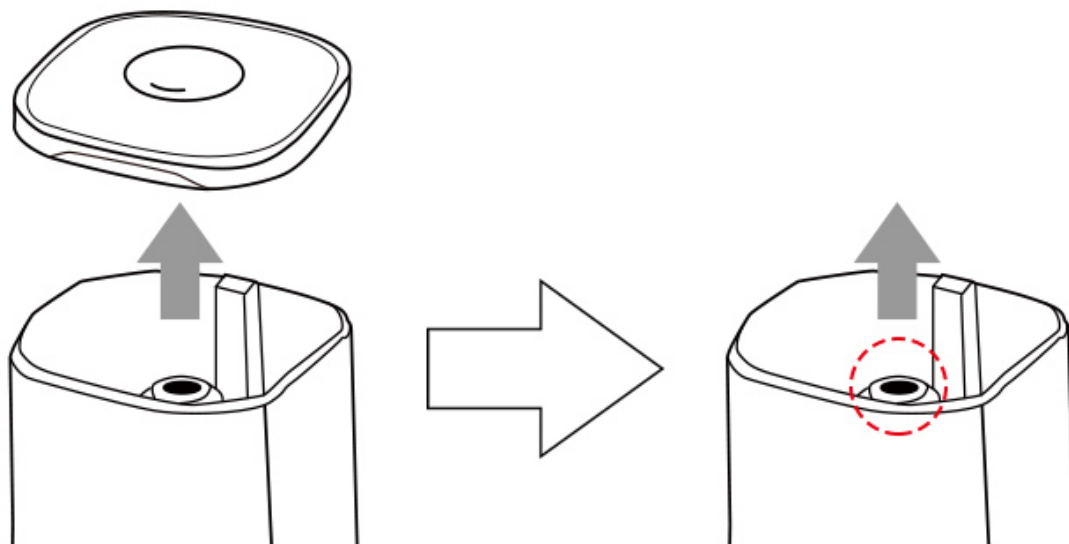
## ●ご使用前にご確認ください

製品をご使用になる前に、必ず送風口のキャップを外してご使用ください。



お届け時は送風口にキャップが装着されています。外さず使用されますと製品が正常に動作しませんので、必ず外してからご使用ください。

## ●分解方法



① 上蓋を取り外し、中の支柱は回転させて引き抜いて分解できます。

## ●組み立てるには

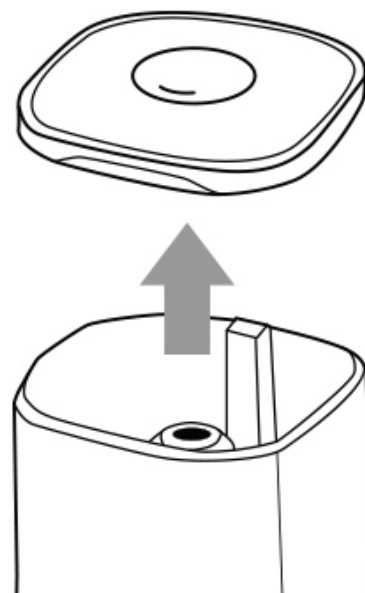
上記分解方法と反対の手順で組み立てます。

## ご使用方法 02

### ●加湿の準備をする

⚠ 給水時は必ず電源をオフにし、コンセントから電源プラグを抜いてください。

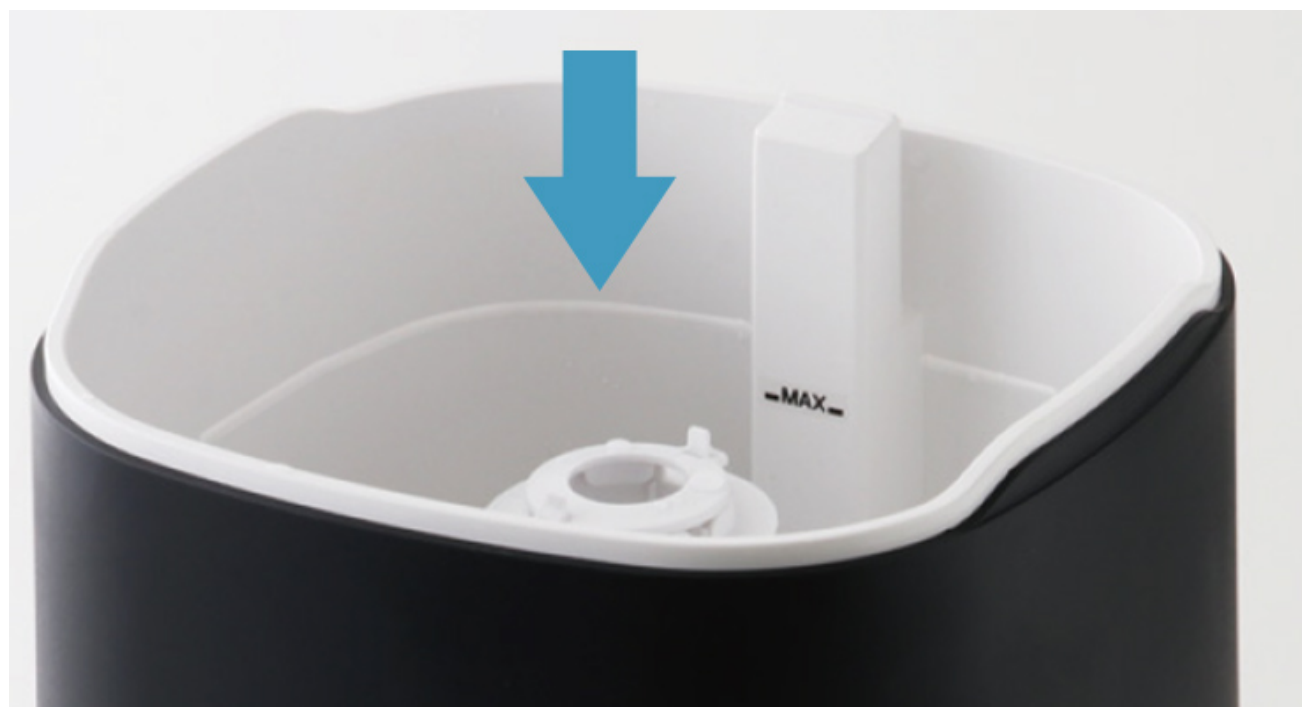
① 上蓋を取り外します。



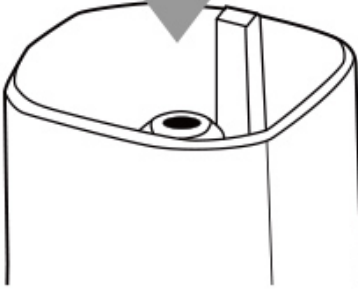
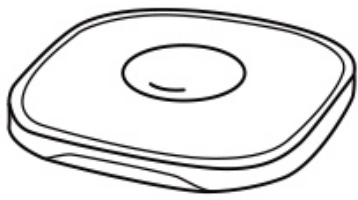
② タンク内に水を入れます。

お好みによってエッセンシャルオイル15～20滴を加えます。

水位が加湿器本体の白いラインを超えないようにしてください。



③ 上蓋を戻します。



## ご使用方法 03

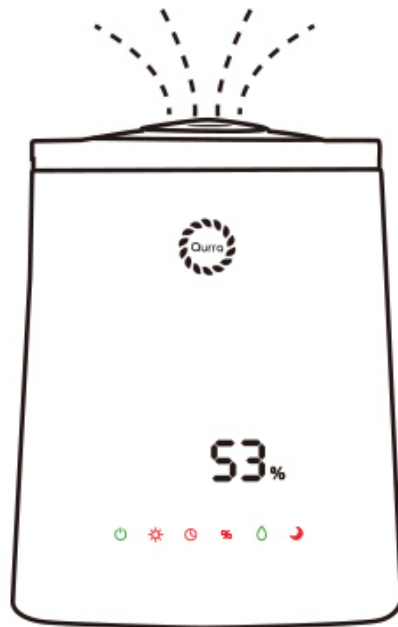
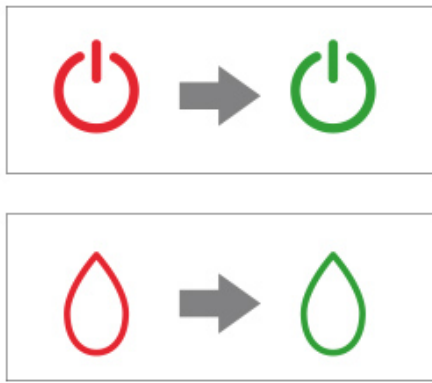
### ●電源を入れる

- ① 本製品の電源プラグをコンセントに挿し込みます。
- ② 電源が入るとブザーが一度なり、ディスプレイが表示され、スタンバイ状態になります。

### ●加湿を開始する

電源ボタンをタッチすると、加湿を開始します。

⚠ 加湿を開始すると、ランプの色が変わります。



電源ボタンと加湿量ボタンの表示が赤色から緑色に変わります。

※電源ON時は加湿量は2です。

## ご使用方法 04

### ●加湿を停止する

電源ボタンをもう一度タッチすると、スタンバイ状態になって加湿を停止します。ファンは3分後に停止します。

⚠加湿が停止すると、ランプの色が変わります。



電源ボタンと加湿量ボタンの表示が緑色から赤色に変わります。

※電源ON時は加湿量は2です。

※スタンバイ状態ではタイマーボタン、湿度ボタン、加湿量ボタン、スリープボタンは動作しません。

### ●タンク内の水が少なくなると

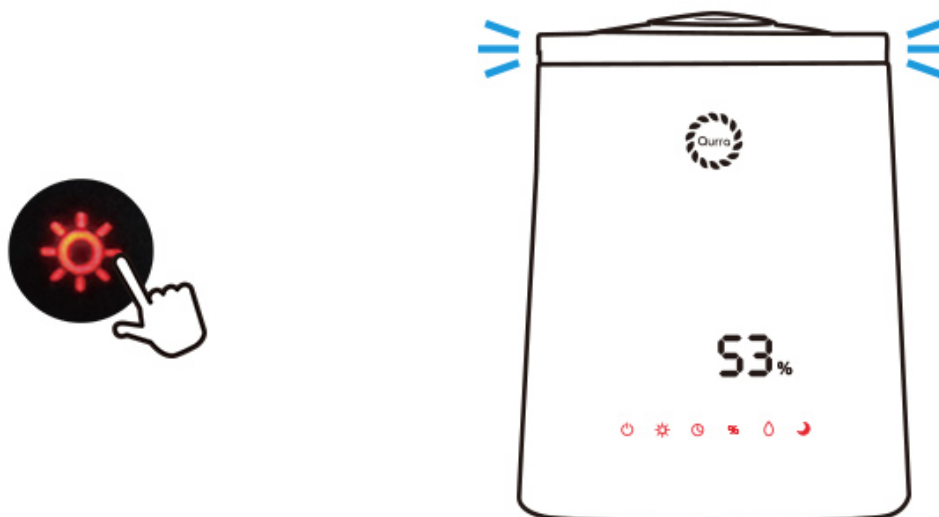
タンク内の水が少なくなると、自動的にスタンバイ状態になります。その際ディスプレイに水不足マークが表示され、3分後に消灯します。



## ご使用方法 05

### ●LEDランプを付ける

ランプボタンをタッチすると、LEDランプが点灯します。



#### 1回タッチ

ランプボタンの表示が赤色から緑色に変わり、LEDランプが点灯します。LEDは周期的に色を変化させます。

#### 2回タッチ

LEDランプを現在の色で固定します。

#### 3回タッチ

ランプボタンの表示が緑色から赤色に変わり、LEDランプが消灯します。

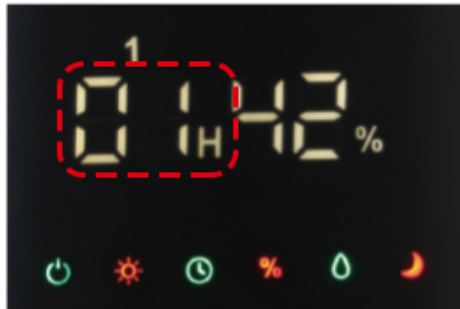
# ご使用方法 06

## ●タイマーの設定

タイマーを設定すると、設定した時間が経過後、自動的に加湿を停止させることができます。

**!** タイマー設定は、加湿中のみ設定可能です。

- ① タイマーボタンをタッチします。
- ② タイマーボタンの表示が赤色から緑色に変わり、タイマー時間が点滅して表示されます。
- ③ この状態で再度タイマーボタンをタッチすると、タイマー時間が増えます。設定したい時間までタッチします。



- ④ タイマー時間が3回点滅すると、設定が保存されます。
- ⑤ 設定した時間が経過後、タイマーボタンの表示が緑色から赤色に変わり、自動的に加湿を停止します。

## **!** タイマーを取り消す場合

タイマーボタンを1.5秒長押しするか、タイマー設定時間を「00」に設定すると、タイマーを取り消せます。

# ご使用方法 07

## ●湿度の調整

湿度設定をすると、設定した湿度に達した際、自動的に加湿を停止させることが出来ます。

**!** 湿度設定は、加湿中のみ設定可能です。

- ① 湿度ボタンをタッチします。
- ② 湿度ボタンの表示が赤色から緑色に変わり、設定する湿度が点滅して表示されます。
- ③ この状態で再度湿度ボタンをタッチすると、設定湿度が5%刻みで増えます。設定したい湿度までタッチを行います。



※湿度設定は30%～75%で設定可能。ボタン表示を『--』にすると湿度設定を取り消します。

- ④ 湿度表示が3回点滅すると、設定が保存されます。
- ⑤ 設定した湿度に達すると、自動的に加湿を停止します。停止後、湿度が設定した湿度より5%低くなると加湿を再開します。

### **!** 湿度設定を取り消す場合

湿度ボタンを1.5秒長押ししてください。湿度ボタンの表示が赤色から緑色に変わり、湿度設定を取り消します。

または、設定湿度を「--」にすると取り消せます。

## ご使用方法 08

### ●加湿量の調整

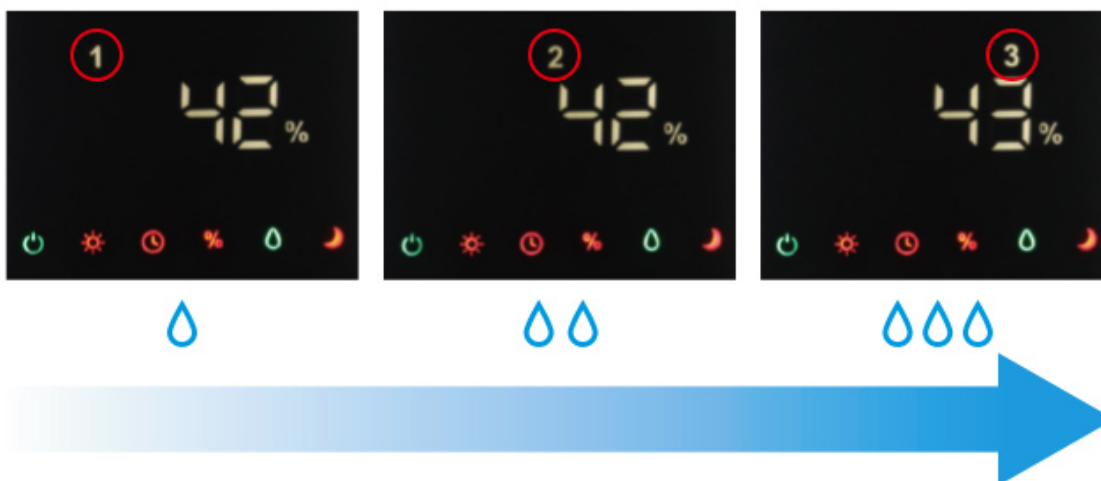
加湿量を3段階で調整することができます。

⚠ 加湿量の調整は、加湿中のみ設定可能です。

① 加湿量ボタンをタッチします。



② ディスプレイの数字がタッチするたびに切り替わります。



# ご使用方法 09

## ●スリープモード

スリープモードにすると、ディスプレイ表示の消灯、タッチ音を消音することが出来ます。

**!** スリープモードは、加湿中のみ設定可能です。

① スリープボタンをタッチします。



② スリープボタンの表示が赤色から緑色に変わり、スリープモードになります。スリープモードではタッチ音が消灯します。

③ 無操作状態から5秒後にディスプレイとボタンの表示が消灯し、スリープボタンの輝度が半分になります。

操作する場合は電源以外のボタンをタッチしてください。

### **!** スリープモードを取り消す場合

ディスプレイが表示された状態でスリープボタンをタッチしてください。スリープボタンが赤色から緑色に変わり、取り消せます。

## ご使用方法 10

---

### ● リモコンを使用する

本製品の動作は付属のリモコンでも行うことができます。



対応電池はコイン電池（CR2032）です

# ご使用方法 11

## ●清掃する

⚠ 清掃時は必ず電源をオフにし、コンセントから電源プラグを抜いてください。

① 使用後、タンクに残った水は全て捨ててください。

※タンクの水を捨てる際は、タンク内の矢印の方に向かって捨ててください。また、機械内部に水が入らないようにご注意ください。



② タンク内は付属のクリーニングブラシなどで掃除をし、汚れや水垢を取り除いてください。

## ●保管する

① 清掃後、風通しの良い場所におき、よく乾燥させてください。

② 乾燥後、各部品を組み立て清潔で湿気の少ない場所に保管してください。

# 製品仕様

商品名	Qurra Mois Vinie
型番	3R-UHT01
定格電圧	AC100-240V
定格容量	37W
定格周波数	50/60Hz
噴霧量	最大約300ml/h
容量	約4.5L
サイズ	約240×255×314mm
重量	約1500g
ケーブル長さ	約1400mm
動作時間	最大約15時間
付属品	クリーニングブラシ



## 使用上のご注意

---

- 水平な床の上や安定したテーブルの上に設置します。
- 製品が転倒すると本体やタンクの水が溢れます。安定した場所で使用してください。
- 0.6m以上の高さ、壁から0.1m以上離れた位置でご使用ください。
- 防水処理のされていない木製家具などの上に直接置かないでください。
- 給水時、清掃時などは必ず電源を切ってください。
- タンク内のMAXラインよりも水を入れないでください。
- 長時間使用しない場合は、水気を取り、よく乾燥させた上で清潔で湿気の少ない場所に保管してください。

# 安全上のご注意

ここに記載された注意事項は使用者やまわりの方への危害損害を防止するためのものです。各項目をよくお読みになり必ず守ってご使用ください。

## ⚠ 警告

- 本製品を分解したり改造しないでください。
- 過度の衝撃や振動を与えないでください。
- 感電の危険があるため本体が水などにぬれた状態やぬれた手で使用しないでください。
- 小さなお子様の手が届かないところで使用、保管をしてください。
- 本体や付属品を夏場の車内、暖房器具、調理器具など高熱になる環境、また直射日光の当たる環境で使用、保管しないでください。
- 本体の清掃にシンナーなどの有機溶剤を使用しないでください。
- 万が一使用中に煙が出たり異臭を感じた時はすぐに使用を中止してください。
- ミストを直接吸い込まないでください。健康を害する恐れがあります。

## ⚠ 注意

- 本製品を使用、接続する各機器に示された安全情報や定格表示を合わせて確認のうえ使用してください。
- 本製品の接続端子に液体・金属・燃えやすいものなどの異物を入れないでください。
- 本来の目的以外に使用しないでください。
- その他、異常を感じたら使用を中止し販売店または弊社へご連絡下さい。

# 企業情報とサポートについて

お問合せ窓口

## 製品保証：ご購入日から6カ月間

※注文確認メール、あるいは店頭購入の場合は販売店の納品書やレシートなど、購入日がわかる書面の保管をお願い致します。



**スリー・アールシステム株式会社**

**3R SYSTEMS CORP. JAPAN**

〒812-0008 福岡県福岡市博多区東光2丁目8-30-2F