

非接触温度計 アルコールディスペンサー



※万一、足りないものがございましたら、弊社お問い合わせ窓口にご連絡ください。
※デザイン及び仕様については、改良のため予告なしに変更する場合がございます。
※本書に記載している商品名、サービス名等は各社の登録商標です。

安全上のご注意

ここに記載された注意事項は使用者やまわりの方への危害損害を防止するためのものです。各項目をよくお読みになり必ず守ってご使用ください。

⚠ 警告

- アルコール消毒液用のディスペンサーのため、火気に近づけないでください。火災等の原因になります。
- 本製品を分解したり改造したりしないでください。
- 過度の衝撃や振動を与えないでください。
- 感電の危険があるため本体を水にぬらさない、本体が水などにぬれた状態やぬれた手で使用しないでください。
- 小さなお子様の手が届かないところで使用、保管をしてください。
- 本体や付属品を夏場の車内、暖房器具、調理器具など高熱になる環境、また直射日光の当たる環境で使用、保管しないでください。
- ホコリや粉塵などが多い場所で使用しないでください。
- 破損したまま使用しないでください。
- 本体の清掃にシンナーなどの有機溶剤を使用しないでください。
- 万が一使用中に煙が出たり、異臭を感じたりした時はすぐに使用を中止してください。

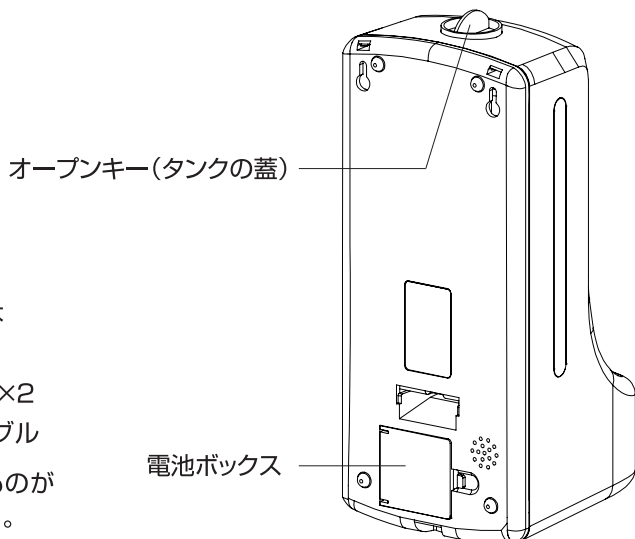
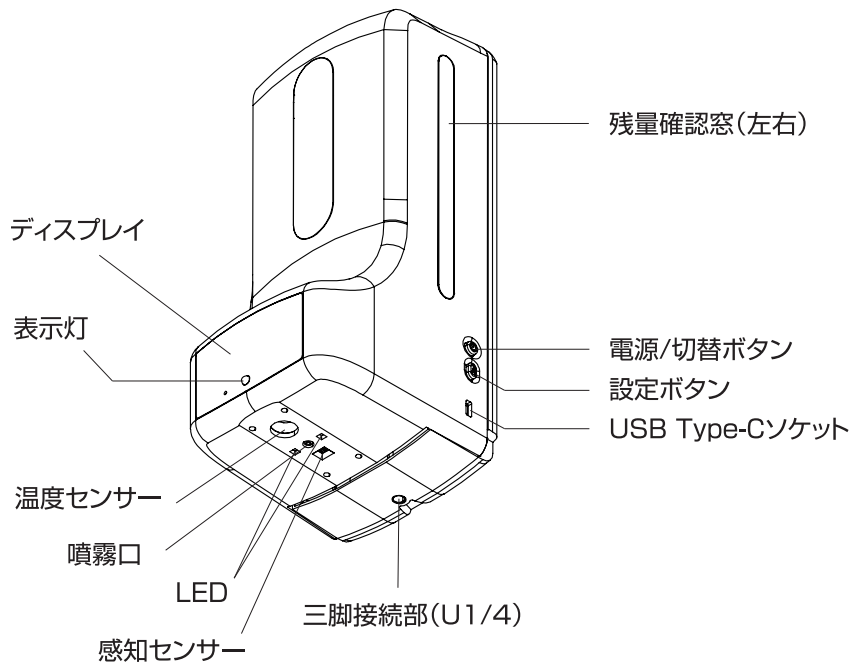
⚠ 注意

- 本製品を使用、接続する各機器に示された安全情報や定格表示を合わせて確認のうえ使用してください。
- 本製品を使用の前には接続機器のデータのバックアップなどをお勧めいたします。弊社では本製品を使用したことによるデータの消失や故障など一切の責任を負いかねます。
- 本製品の接続端子にアルコール・金属・燃えやすいものなどの異物を入れないでください。
- お子様のおもちゃ（玩具）として使わせないでください。また、遊ばないように監督してください。本体を転倒させると消毒液が溢れ、故障の原因になります。
- ミストを直接吸い込まないでください。健康を害する恐れがあります。
- 本来の目的以外に使用しないでください。
- その他、異常を感じたら使用を中止し販売店または弊社へご連絡ください。

使用上のご注意

- ケーブルを外す際は、必ずプラグを持って外してください。
- 水平で安定した床の上やテーブルの上または壁に掛けて設置してください。
- 製品が転倒すると本体やタンクの消毒液がこぼれます。安定した場所で使用してください。
- 防水処理のされていない木製家具などの上に直接置かないでください。
- 消毒液を入れる時、清掃時などは必ず電源を切ってください。また、じょうごをご使用ください。
- タンクの最大容量よりも消毒液を入れしないでください。
- 本装置で計測されるのは、「体の表面温度（体表面）」であり、一般的な体温計で測られる「体温」の値とは異なります。
- 本製品は人体がウイルスに感染しているかどうか判別する機器ではありません。
- 体表面は計測時や計測前の環境条件、被計測者の状態等により変動します。
- 本装置により発熱の疑いが出た場合は、体温計での再検温をお勧めします。
- 本装置は、薬事認証を取得した医療機器ではありません。
- 本装置を用いた診断などの医療行為にはご利用頂けません。

各部の名称



■付属品

- ・卓上スタンド
- ・トレー
- ・カールプラグ 2本
- ・ネジ2本
- ・アダプタ(U1/4)×2
- ・USB AtoCケーブル

※アダプタは同じものが
2個入っています。

使用方法

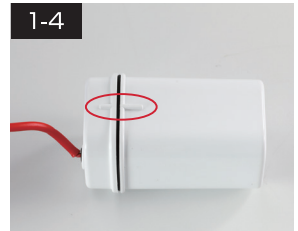
電源を付ける

【ご注意ください】

- ※電池とUSBからの電源供給を同時に使用しないでください。
- ※電源供給すると同時に本体の電源が自動で入ります。
- ※消毒液が入った状態でセンサーが反応すると噴霧しますのでご注意ください。

1. 乾電池で使用する場合

- 1-1. 本体後面の電池ボックスカバーの爪を押し開けます。
- 1-2. 電池ボックスのケーブルを避け、電池ボックスの蓋のネジを
+ドライバーを用いて左に回して取り外してください。
- 1-3. 単3形アルカリ乾電池4本を電池ボックスの底面の
極性通りにセットします。
※電池のプラス・マイナスを逆に入れしないでください。
- 1-4. 乾電池をセット後逆の手順で、組み立てていきます。
※電池ボックスの蓋は電池ボックスと蓋の突起と合わせてください。



【電池消耗のサイン】

液晶の表示が消えたり、アルコールが噴霧しなかったりします。
その際は、新しい電池へ交換してお試しください。

2. USB電源で使用する場合

付属のUSB AtoCケーブルのType-Cプラグを本体のUSB Type-Cソケットへ、USB Aプラグをお持ちのACアダプタのUSBポートなどへ接続してください。

※乾電池で使用すると、2～3日程度で電池が消耗し、使用できなくなります。
長期間使用をする場合は、USB電源を使用することをお勧めいたします。

設置する

【ご注意ください】

- ※設置は、2人以上での作業をお勧めします。
- ※不安定な場所には設置しないでください。
- ※設置をする際は、必ず電源をお切りください。
- ※お客様が取付け中に破損された商品につきましては、お取替え等は出来かねますのでご了承ください。
- ※温度の安定性と精度を確保するには、設置環境・場所が次の要件を満たす必要があります。
 - ・ 空気の対流が比較的遅く、穏やかで温度が比較的安定している屋内エリア
 - ・ 直接風が吹いている吹き出し口エリアへの設置は避けてください。（屋内・屋外の境界エリア、エアコン、排気ファンの吹き出し口など）
 - ・ 湿気が多い場所などでは、設置または使用しないでください。

いろいろな設置方法があります。お客様の環境にあった方法で設置してください。

1. 卓上スタンドに設置する

1-1. 卓上スタンド前から枠部分にアダプタを嵌め、下に押し込みます。

※このアダプタは、必ず取り付けてください。

1-2. 本体の凹部に卓上スタンドの凸部を合わせて嵌め込みます。

1-3. 卓上スタンドにトレーを置きます。

※トレーには正しい向きがあります。トレーに記載している矢印の先が卓上スタンドの奥側となるように置いてください。

※本体を持ち上げる際は、卓上スタンドをしっかりと支えながら本体を持ち上げてください。

※必ずトレーを置いてください。トレーがないと、感知センサーに手をかざさなくとも感知センサーが勝手に反応してしまいますが、故障ではありません。



2. 三脚で設置する

※雲台がある三脚は使用できない場合があります。

2-1. 本体底部の三脚接続部に三脚 (U1/4) を接続します。

※ネジが確実に閉まっていることを確認してください。

また、緩む可能性があるので定期的に緩みがないことを確認してください。

※設置後、本体が安定していることを確認してください。

2-2. 卓上スタンドのアダプタに三脚 (U1/4) を接続します。

①卓上スタンドの後ろの枠部分にアダプタを嵌め上に押し込みます。

②スタンド後ろに取り付けたアダプタに三脚 (U1/4) を接続します。

※ネジが確実に閉まっていることを確認してください。また、緩む可能性があるので定期的に緩みがないことを確認してください。

③「1.卓上スタンドに設置する」を参考に卓上スタンドに本体を嵌め込みトレーを置きます。

※設置後、本体が安定していることを確認してください。



3.壁に設置する

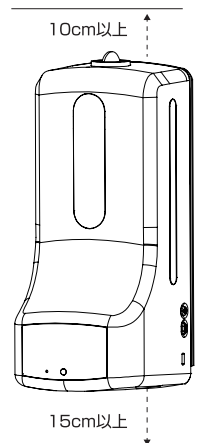
3-1. 設置する壁に本体等をあてるなどして、あらかじめ本体のみもしくは卓上スタンドと本体の組み合わせを取り付ける位置を決め、感知センサーがきっちり動作し、誤動作しないことを確認してください。

※本体のみ取り付けの場合は、最低でも上10cm・下15cmは、空けて動作を確認してください。

※USB AtoCケーブルを使用する場合は、ケーブルなどが邪魔にならない場所をお選びください。

※設置面はネジ跡が残っても差し支えない場所をお選びください。

※設置場所は必ず、荷重（本体と消毒液の重さ）に耐えられる場所をお選びください。



3-2. 水平になるよう位置を調整し設置場所を決定します。

3-3. 付属ネジを2本、横8.5cmの間隔で取り付けます。

※コンクリートの場合は下穴を空け付属のカールプラグをハンマーで打ち込んでから、ネジをカールプラグにねじ込みます。

※ネジは本体もしくは卓上スタンドが引っかかるように、ネジを少し浮かせてください。

3-4. 本体のみもしくは卓上スタンドと本体の組み合わせをネジで引っ掛けて、安定していることを確認してください。

消毒液を入れる

【ご注意ください】

※消毒液を入れる際は必ず電源をお切りください。

※本製品はアルコール消毒液(液状のもの)専用です。濃度75%以下のものをご使用ください。アルコール以外の消毒液や、泡、ジェル状の物などは入れないでください。

〈ご用意いただくもの〉

- ・アルコール消毒液(液状消毒液濃度75%以下の物)
- ・じょうご

消毒液を入れる つづき

1. オープンキーを上を持ち上げて外します。(タンクの蓋を開ける) オープンキーは爪で引っかかっているため、少し硬い場合があります。外れない場合はオープンキーの突起部分を横方向に押しとオープンキーの一部が浮きます。それでも外しにくい場合は反対側からも押ししてください。オープンキーが外れるとタンクの注入口が現れます。
※オープンキーはなくさないようにご注意ください。



2. タンクの注入口にじょうごを差し込みます。

注意：消毒液がこぼれ製品内部に侵入すると故障の原因となりますので、必ずじょうごをご使用ください。

※消毒液が内部に浸入して発生した故障は保証できませんのでご了承ください。

3. ご用意いただいた消毒液をじょうごに通して残量確認窓で入り具合を確認しながらタンクユニットに注入します。

※タンク容量は1000mlまでです。これ以上は注入しないようご注意ください。

4. オープンキーを元に戻し、上から押すと、カチッと嵌めてください。

使用する

【ご注意ください】

※温度の計測精度と安定性を確保するために、本体の電源を入れて使用する環境10～40℃（最適温度環境15～35℃）で約30分間の放置してください。

※環境・状況により時間は前後します。

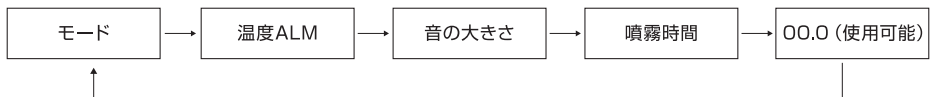
1. 電源をONする

本体右側の電源/切替ボタンを3秒長押しして離すと電源が入り、ディスプレイが表示されます。

※USB AtoCケーブルで電源を供給させた場合は自動で電源が入ります。

2. 設定する

電源/切替ボタンを押す度に設定項目が切り替わり、設定ボタンを押すと設定を変更することができます。また、00.0と表示されると計測できるようになります。



モードについて

※必ずbodモード（温度測定と消毒液を噴霧）かcouモード（消毒液を噴霧）でご使用ください。

bod(body)	cou(count)	sur(surface)
体の表面温度(体表面)を表示し、 消毒液を噴霧します。	温度測定をせず、消毒液を噴霧し 消毒液の噴霧回数を表示します。 ※噴霧回数：0～999 (999からは0に戻ります。) ※噴霧回数を0に戻すには、 電池を抜き、USB電源を抜きます	このモードは使用しません。 (物体温度を表示し、消毒液を噴霧します。)

設定の範囲

温度ALM(°C)	音の大きさ	噴霧時間(秒)
36.0～39.0	U0～U4	E0.0～E2.0 (0.0～2.0秒)

※温度ALMは「37.3°C～37.5°C」を推奨しております。

※E0.0は噴霧をしません。

3. 使用する

- ・本体底部に手をかざすと表示灯とディスプレイに体表面温度（目安）が表示され、LEDが一瞬点灯と同時に噴霧口から消毒液が出ます。
- ・計測誤差範囲34～45°Cの場合±0.2°C
- ・体表面温度の計測の為、計測環境と大きく違う環境状態からすぐに計測した場合や冷え性の方は、±0.2°Cの誤差範囲に入らない場合があります。
- ・計測後約7秒でスタンバイモードとなりディスプレイの温度表示が消えコンマが右に動きます。
※センサー感知距離は約5～10cmです。
- ・手の位置が低すぎるとセンサーが感知しない場合があります。
- ・表示灯が赤になる条件
 - 温度が高すぎる（42°C以上）場合はHIと表示します。
 - 温度が低すぎる（35°C以下）場合。
 - 設定した温度ALM値を超えたとき ※音の大きさがU0以外は警告音が発生します。

【注意】

- ※電源ON時には本体底面をのぞき込まないでください。
- ※長時間使用しないときは電源をOFFにしてください。

4. 電源をOFFする

本体右側の電源/切替ボタンを3秒長押しして離すと電源が切れます。
ディスプレイの表示が消灯します。

お手入れ方法

- ・お湯または水を含ませた布を固く絞った、柔らかい布で拭いてください。
- ・長時間使用しない場合は、消毒液を抜きとった後、水気を取り、よく乾燥させた上で清潔な湿気の少ない場所に保管してください。

※本製品は水でぬらさないでください。

※シンナーやベンジン等の揮発性溶剤は使用しないでください。

製品仕様

商品名	非接触温度計 アルコールディスペンサー
型番	3R-TAD01
サイズ	約 119×133×290mm
重量	約 750g
入力電圧 / 電流	5V/1.5A
タンク容量	1000ml
計測誤差範囲	34~45℃の場合 ±0.2℃
センサー反応距離	約 5 ~ 10cm
吐出方法	スプレー式

サポートおよび企業情報

製品保証：ご購入日から1年間

※注文確認メール、あるいは店頭購入の場合は販売店の納品書やレシートなど、購入日がわかる書面の保管をお願い致します。

製品に関するお問い合わせ先

※下記サポートセンターもしくは販売店へお問い合わせ下さい。



product-support@3rrr-hd.jp



092-260-3033

FAX 092-260-8506

3R スリー・アールシステム株式会社

3R SYSTEMS CORP. JAPAN

〒812-0008 福岡市博多区東光2丁目8-30-2階