

# Smolia™ phone

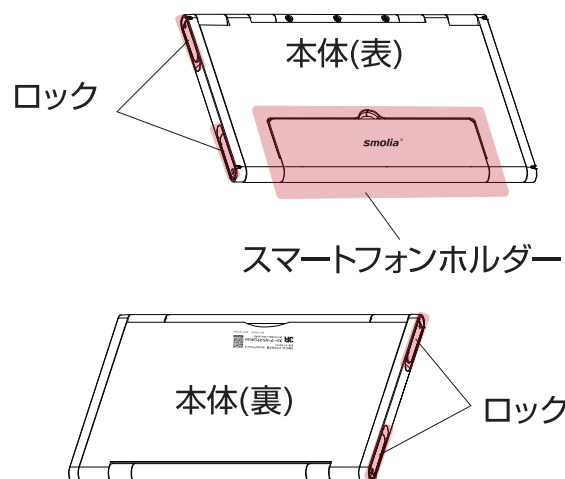
## スマホ拡大鏡 Smolia Phone Z フォン ゼット

※万一、足りないものがございましたら、弊社サポートセンターにご連絡ください。

※デザイン及び仕様については、改良のため予告なしに変更する場合があります。

※本書に記載している商品名、サービス名等は各社の登録商標です。

### 各部名称



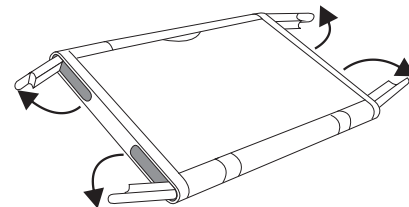
### 安全上のご注意

#### ⚠ 警告

- 本製品を分解したり改造したりしないでください。
- 過度の衝撃や振動を与えないでください。
- 小さなお子様の手が届かないところで使用、保管をしてください。
- 本体や付属品を夏場の車内、暖房器具、調理器具など高熱になる環境、また直射日光の当たる環境で使用、保管しないでください。
- 本体の清掃にシンナーなどの有機溶剤を使用しないでください。
- 本来の目的以外に使用しないでください。
- その他、異常を感じたら使用を中止し販売店または弊社へご連絡ください。

#### ⚠ 注意

- ①必ずロックを4つ開いて解除してから本体を展開(変形)してください。  
ロックを解除しないで、無理に展開(変形)すると故障の原因となります。
- ②レンズは特に割れやすいものですので、衝撃や無理な展開などは十分にご注意ください。  
※角度によっては、倒れることがあります。自立・安定していることを確認してからご使用ください。

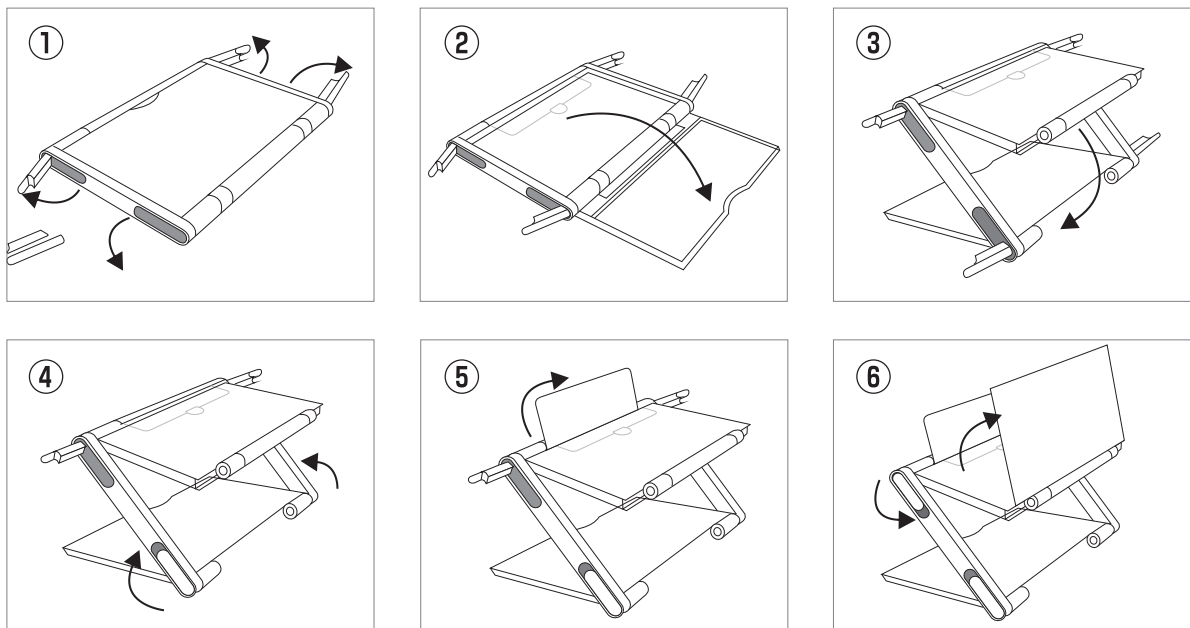


### 製品仕様

商品名	SMOLIA スマホ拡大鏡 Smolia Phone Z フォン ゼット
型番	3R-SMP02
サイズ	約161.1×247×14.3mm
重さ	約275g
スマートフォン 適用サイズ	4.0-6.0インチ

レンズ	フレネルレンズ
拡大率	3~4倍
材質	
(レンズ)	PMMA
(フレーム)	ABS

## 使用方法



## その他さまざまな使い方

・スマートフォンの拡大鏡として



・本などの読み物などや細かな作業の拡大鏡として



## お手入れ方法、保管方法

柔らかい布で汚れや埃を拭き取って下さい。  
保管の際は、直射日光を避け、湿気の少ない涼しい場所に保管をしてください。

## サポートおよび企業情報

**製品保証：ご購入日から1ヶ月間**

※販売店の納品書など、購入日がわかる書類を保管ください。

### 製品に関するお問い合わせ先

※下記サポートセンターもしくは販売店へお問い合わせ下さい。

✉ product-support@3rrr-hd.jp

☎ 092-260-3033 FAX 092-260-8506

**3R** **スリー・アールシステム株式会社**

3R SYSTEMS CORP. JAPAN

〒812-0008 福岡市博多区東光2丁目8-30-2階