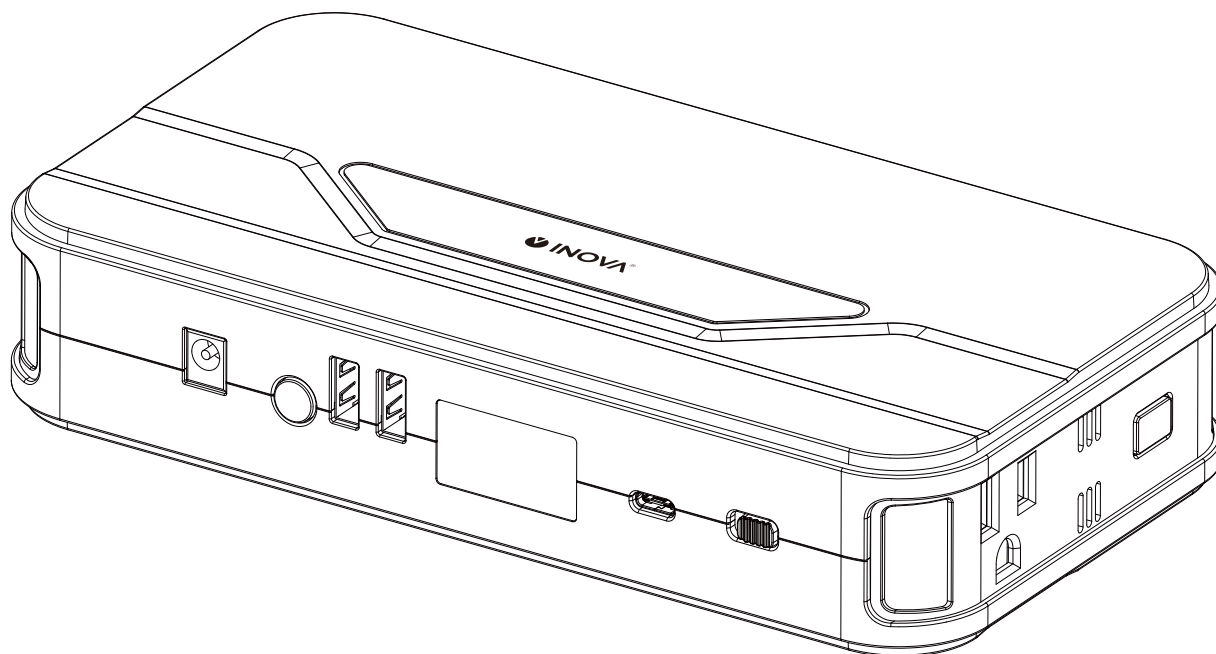




ポータブル電源 PowerRider パワーライダー



- ※万一、足りないものがございましたら、弊社お問い合わせ窓口にご連絡ください。
- ※デザイン及び仕様については、改良のため予告なしに変更する場合がございます。
- ※本書に記載している商品名、サービス名等は各社の登録商標です。

# 安全上のご注意

ここに記載された注意事項は使用者やまわりの方への危害損害を防止するためのものです。各項目をよくお読みになり必ず守ってご使用ください。

## ⚠ 警告

- 本製品を分解したり改造したりしないでください。
- 過度の衝撃や振動を与えないでください。
- 感電の危険があるため本体を水にぬらさない、本体が水などにぬれた状態やぬれた手で使用しないでください。
- 小さなお子様の手が届かないところで使用、保管をしてください。
- 本体や付属品を夏場の車内、暖房器具、調理器具など高熱になる環境、また直射日光の当たる環境で使用、保管しないでください。
- 本体の清掃にシンナーなどの有機溶剤を使用しないでください。
- 万が一使用中に煙が出たり、異臭を感じたりした時はすぐに使用を中止してください。
- ホコリや粉塵などが多い場所で使用しないでください。

## ⚠ 注意

- 必ず付属の AC アダプタを使用してください。
- AC 出力の周波数は 60Hz です。ご使用になる機器の対応周波数をご確認ください。
- AC 出力は修正波です。正弦波でしか使用できない機器、たとえばパソコンやテレビなどの精密機器、扇風機などモーターを搭載した機器、コンピュータ制御の機器などは使用を控えてください。
- 本製品を使用、接続する各機器に示された安全情報や定格表示を合わせて確認のうえ使用してください。
- 本製品を使用の前には接続機器のデータのバックアップなどをお勧めいたします。弊社では本製品を使用したことによるデータの消失や故障など一切の責任を負いかねます。
- 本製品の接続端子に液体・金属・燃えやすいものなどの異物を入れないでください。
- 通電中の AC アダプタのまわりに物をおいたり、長時間触れたりしないでください。発熱、発火、やけどの原因になります。
- 安全に責任を負う人の監視または指示がない限り、補助を必要とする人（子供含む）には、単独で使用させないでください。
- お手入れの際は、必ず電源プラグをコンセントから抜いてください。
- 電源プラグは根元まで確実に差し込んでください。
- 電源プラグの刃および刃の取付面のほこりなどは定期的に乾いた布で拭き取ってください。
- 本来の目的以外に使用しないでください。
- その他、異常を感じたら使用を中止し販売店または弊社へご連絡ください。

# 使用上のご注意

- ・ケーブルを外す際は、必ずプラグを持って外してください。
- ・バッテリーの寿命を長く保つ為に、少なくとも4ヶ月に一度充電してください。

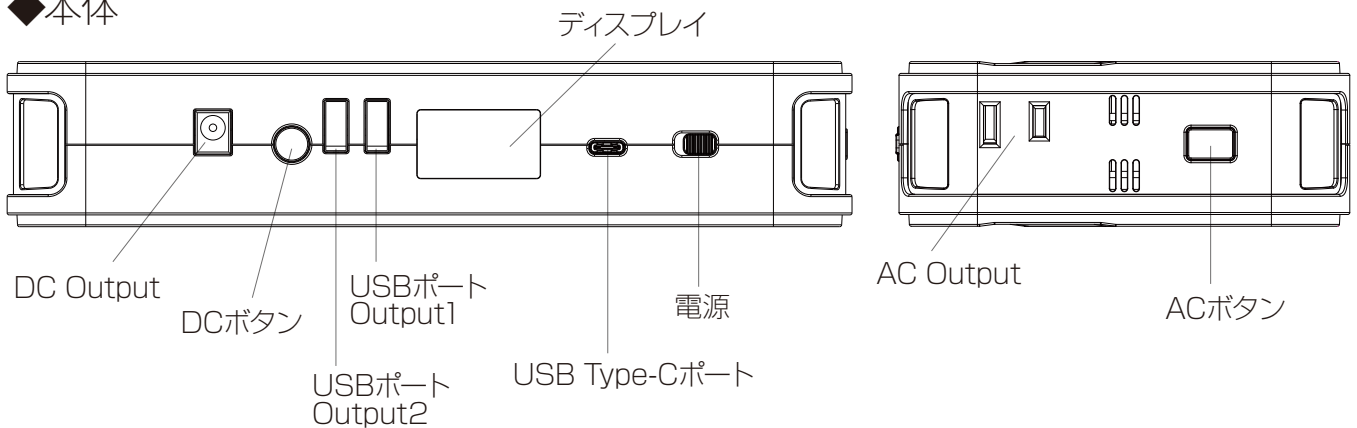
## ご使用済みの製品の廃棄に関して

製品に内蔵されている電池のリサイクルにご協力ください。  
このバッテリーにはリチウムイオン電池を使用しております。  
本製品を最終的に廃棄する場合には以下連絡先までご連絡ください。

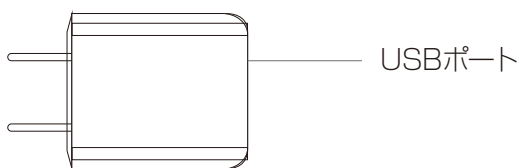
MAIL: [product-support@3rrr-hd.jp](mailto:product-support@3rrr-hd.jp)

## 各部の名称

### ◆本体



### ◆ACアダプタ



(付属品)  
・ACアダプタ  
・充電ケーブル

# 使用方法

---

## 【電池残量】

電源を ON にするとディスプレイに電池残量が 0~100% で表示されます。

※表示は正確なものではなく、目安です。

## 【スリープモード】

下記の状態で 30 秒経過すると、スリープモードになります。

スリープモード中はディスプレイが消灯し、電力消費がほとんどありません。

- 電源が ON になっている
- AC 出力が OFF になっている
- 各ポートに何も接続されていない

## 【充電方法】

- ・ 付属の充電ケーブルの USB A プラグを、付属 AC アダプタの USB ポートに接続してください。
- ・ Type-C プラグを USB Type-C ポートに接続してください。
- ・ 付属の充電ケーブルは microUSB プラグと Type-C プラグを切り替えることができます。
- ・ 充電が開始されるとディスプレイに「IN」の文字が点灯し、電池残量の桁目が点滅します
- ・ 充電が完了するとディスプレイに「100%」と表示され、ディスプレイが消灯します。
- ・ 満充電になるまでに約 13 時間かかります。

※本体を充電する際は必ず付属の AC アダプタを使用してください。

※付属 AC アダプタ以外を使用した場合、正常に充電できないことがあります。

※本製品は充電しながら出力できません。

## 【出力方法】

### ●AC Output

- ・電源を ON にします。
- ・使用したい機器の AC プラグを接続します。
- ・AC ボタンを押すと、ディスプレイに「AC」の表示があり、出力が開始されます。
- ・使用後は必ず AC ボタンを押して AC 出力を切ってください。

※AC 出力を使用しない場合は AC ボタンを押して AC 出力を切ってください。

※AC ボタンを押すと製品内のファンが稼働します。本体背面にある吸気口を塞がないように注意してください。

※AC 出力は 100W まで対応しています。150W 以上の機器を接続した場合、保護回路が動作し、自動的に出力が停止します。

### ●USB Type-C ポート

- ・電源を ON にします。
- ・お持ちのケーブルのプラグを接続してください
- ・もう片方のプラグを電力供給したいデバイスに接続してください。
- ・ディスプレイに「OUT」の表示があり、自動的に出力が開始されます。

### ●USB ポート Output1, 2

- ・電源を ON にします。
- ・付属の充電ケーブル、またはお持ちのケーブルのプラグを接続してください。
- ・もう片方のプラグを電力供給したいデバイスに接続してください。
- ・Output1 に接続した場合は「USB1」、Output2 に接続した場合は「USB2」のディスプレイ表示があり、自動的に出力が開始されます。

※スリープモード中は自動的に出力開始されません。自動的に出力されない場合は電源が ON になっていることを確認し、DC ボタンを押してください。

## ●DC Output

- ・電源を ON にします。
- ・お持ちのケーブルのプラグを接続してください。
- ・もう片方のプラグを電力供給したいデバイスに接続してください。
- ・ディスプレイに「DC」の表示があり、自動的に出力が開始されます。

※スリープモード中は自動的に出力開始されません。自動的に出力されない場合は電源が ON になっていることを確認し、DC ボタンを押してください。

(対応 DC プラグサイズ)

外径：5.5mm

内径：2.0mm

## 【同時出力について】

DC Output と AC Output は同時に出力できません。  
その他の出力は同時に出力可能です。

# 製品仕様

商品名 INOVA ポータブル電源 PowerRider パワーライダー

型番 3R-PPS01

サイズ 約 215×115×42mm

重量 約 1000g

バッテリー容量 111Wh(11.1V)

入力電圧 / 電流 5V/3A

定格出力 (AC)100V/1A・100W・60Hz・修正波  
(DC)12V/10A  
(Type-C)5V/3A  
(USB Output1)5V/3A  
(USB Output2)5V/2.4A

使用環境温度 0～40℃

使用環境湿度 0～90%

付属品 ACアダプタ、充電ケーブル

## サポートおよび企業情報

### 製品保証：ご購入日から1年間

※注文確認メール、あるいは店頭購入の場合は販売店の納品書やレシートなど、購入日がわかる書面の保管をお願い致します。

### 製品に関するお問い合わせ先

※下記サポートセンターもしくは販売店へお問い合わせ下さい。



product-support@3rrr-hd.jp



092-260-3033

**FAX** 092-260-8506



## スリー・アールシステム株式会社

**3R SYSTEMS CORP. JAPAN**

〒812-0008 福岡市博多区東光2丁目8-30-2階

WEB : <https://3rrr-hd.jp/>