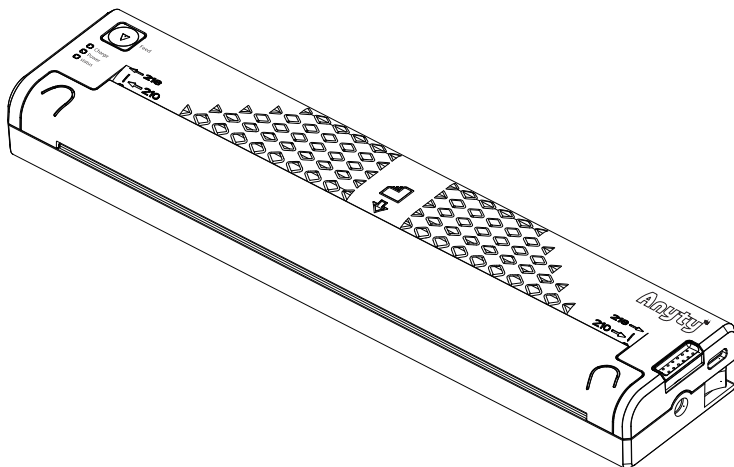


# Anyty™

## モバイルプリンタ はやぷり



このたびは本製品をお買い上げいただき誠にありがとうございます。  
安全にご使用いただくためにも本取扱説明書を必ずお読みになり内容を理解してからご使用下さい。  
また本取扱説明書はいつでもご覧になれる場所に大切に保管して下さい。  
本取扱説明書の内容の一部もしくは全部を無断で複製転載することはおやめください。

- ※万が一足りないものがございましたら弊社お問い合わせ窓口にご連絡ください。
- ※デザイン及び仕様については改良のため予告なしに変更する場合がございます。
- ※本書に記載している商品名サービス名等は各社の登録商標です。

# 目次

安全上のご注意	2
電波に関する注意事項	2
各部の名称	3
使用上のご注意	3
使用方法	4
お手入れ方法	7
製品仕様	8
スリーアール保証規定	9
保証書	巻末

# 安全上のご注意

## ⚠ 警告

- 本製品を分解したり改造したりしないでください。
- 過度の衝撃や振動を与えないでください。
- 感電の危険があるため本体を水にぬらさない、本体が水などにぬれた状態やぬれた手で使用しないでください。
- 小さなお子様の手が届かないところで使用、保管をしてください。
- 本体や付属品を夏場の車内、暖房器具、調理器具など高熱になる環境、また直射日光の当たる環境で使用、保管しないでください。
- ホコリや粉塵などが多い場所で使用しないでください。
- 破損したまま使用しないでください。
- 本体の清掃にシンナーなどの有機溶剤を使用しないでください。
- 万が一使用中に煙が出たり、異臭を感じたりした時はすぐに使用を中止してください。

## ⚠ 注意

- 本製品を使用、接続する各機器に示された安全情報や定格表示を合わせて確認のうえ使用してください。
- 本製品を使用の前には接続機器のデータのバックアップなどをお勧めいたします。弊社では本製品を使用したことによるデータの消失や故障など一切の責任を負いかねます。
- 本製品の接続端子に液体・金属・燃えやすいものなどの異物を入れないでください。
- ペースメーカーなどの医療機器を使用している方は、医師に相談の上で使用してください。
- 本来の目的以外に使用しないでください。
- その他、異常を感じたら使用を中止し販売店または弊社へご連絡ください。

## 電波に関する注意事項

本製品に使用している無線装置は、電波法に基づく2.4GHz帯高度化小電力データ通信システムの無線設備として技術基準適合証明を受けています。従って、本製品を使用するときに無線局の免許は必要ありません。また、本製品は日本国内でのみ使用できます。

本製品の使用周波数は2.4GHz帯(2.402GHz～2.480GHz)です。この周波数帯では、電子レンジなどの産業、科学、医療機器の他、工場の製造ラインなどで使用される免許を要する移動体識別用構内無線局、免許を要しない特定小電力無線局、アマチュア無線局など、他の無線局があります。

本製品を使用する前に、周辺区域で他の無線局が運用されていないことを確認の上、使用を開始してください。

病院内や航空機内など電子機器、無線機器の使用が禁じられている区域で使用しないでください。機器の電子回路に影響を与え本製品や他の無線局の誤作動や事故の原因となる恐れがあります。

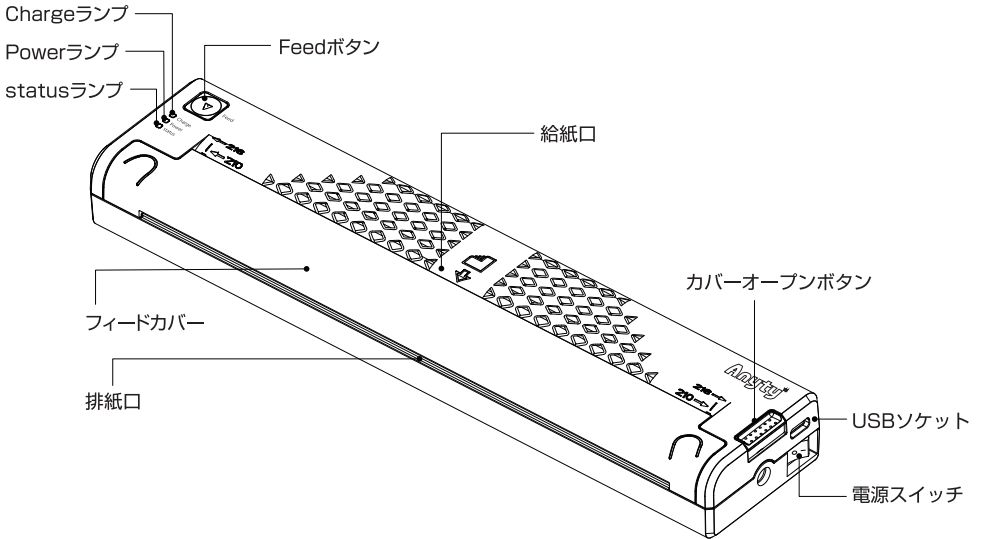
この機器から他の無線局に対しての電波干渉が発生した場合は速やかに使用を中止し、一方を停止するなど混信回避のための処置を行ってください。

その他本製品の無線装置などについて不明な点などございましたら弊社サポートセンターまでお問合せください。

※Bluetoothは免許を必要としない無線局です。

# 各部の名称

## 本体



## 付属品

USB A to Type-Cケーブル



# 使用上のご注意

- ・ケーブルを外す際は、必ずプラグを持って外してください。
- ・バッテリーの寿命を長く保つ為に、少なくとも1ヶ月に一度充電してください。
- ・本製品は充電しながらの使用が可能ですが、バッテリー劣化の原因となるため、できるだけ控えてください。
- ・ケーブルを外す際は、必ずプラグを持って外してください。
- ・対応OSはAndroid5.0以上とiOS 13以上となっています。
- ・本製品はPDFの印刷を推奨します。PDF以外では、文字の異常や印刷範囲などの異常がみられることがあります。
- ・付属のケーブル以外では、使用しないでください

# 使用方法

## 【充電する】

付属のUSB A to Type-CケーブルのUSB Aプラグをお持ちのACアダプタのUSBポートなどへ接続してください。

もう一方のプラグを本体のUSBソケットに接続してください。

充電が開始されると、Chargeランプが赤く点灯し、充電が完了すると、Chargeランプが消灯します。

充電は約80分で完了します。

## 【アプリの説明】

以下のQRコードから専用アプリをダウンロードおよびインストールを行ってください。



iOS



Android

### 注意

- ・iOSとAndroidで操作画面や一部の機能が異なります。
- ・アプリのバージョンや使用デバイスによって画面表示や機能が異なる場合があります。
- ・本書のスクリーンショットはAndroid OSのものであります。
- ・デバイスのBluetoothはONにする必要があります。

## 【メイン画面】



①機器が接続されると、機器の番号が表示されます。また、タッチすることで機器と接続をすることができます。

②メニュー

※(+)の部分から展開します。

QRコード	機器のQRコードを読み取って接続します。※
製品を選択	上記の①をタッチすることと同じ機能です。
設定	キャッシュを空にする、ファームウェアの更新をすることができます。
情報	アプリのバージョン情報を確認することができます。

※本機器では、この機能は使用しません。

③本機器ではPDFを推奨します。

※PDF以外では、文字化けや印刷範囲などの異常がみられることがあります。

## 【アプリと本体を同期させる】

※自動接続をしません。本体の電源をONする度に同期してください。

また、接続できる台数は1台のみとなっています。



①本体の電源スイッチをON( I )にすると、Powerランプが緑に点灯および、statusランプが赤く点滅します。

※statusランプは、フィードカバーがセットされ、用紙が供給されると消灯します。

②メイン画面の②⊕(メニュー)内の「製品を選択」を選択すると左図のように本機器の名前が表示され、その右側に本機器との接続状態が表示されます。

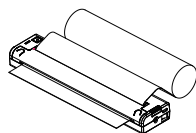
未 接 続	本体と切断した状態
接 続 中	本体と接続しようとしている状態(未接続)
接 続 済 み	本体と接続した状態

③印刷するファイルを選択することができます。

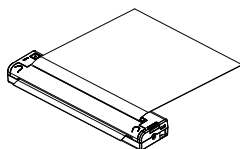
本製品はPDFを推奨します。

## 【用紙をセットする】

用紙の種類：感熱ロール紙 幅210±1mm (推奨)、A4感熱紙(縦)



・感熱ロール紙



・A4感熱紙

①感熱紙を給紙口からセットします。

両手で用紙を持ち本機の給紙口に用紙が送り込まれるまで、まっすぐに用紙を挿入してください。

※用紙の印刷できる面は片面のみです。用紙を確認して薬品が塗られている方(なめらかな方)が下側になります。

※A4サイズ of 用紙をセットする場合は、210の刻印の位置に用紙を合わせてください。

※レターサイズ of 用紙をセットする場合は、218の刻印の位置に用紙を合わせてください。

### 注意

・直射日光(屋内外共)が当たっている場所は避け、日陰の状態 で紙をセットしてください。

②用紙が送り込まれ排紙口から用紙が少し見えているとセット完了し、statusランプが消灯します。

## 【ロール紙で印刷開始位置をずらす】



Feedボタンを押すと約12mm用紙を送ります。

また、Feedボタンを約3秒長押しすると用紙1枚分約300mmを送ることができます。

## 【紙が詰まったときは】

- ①カバーオープンボタンを上から押すとフィードカバーが浮きます。  
※カバーオープンボタンは、ばねスイッチですので若干固くなっております。
- ②いずれかの方向に静かに用紙をひっぱり、本機から抜きます。
- ③フィードカバーを両端の凹刻印に指を揃えて、「カチッ」となるまで前に押し込むように閉めます。
- ④用紙をセットしなおしてください。

## 【印刷の設定をする】

- ①ホーム画面の③から印刷するPDFファイルを選択します。
- ②画面にプレビューが表示されます。  
Androidは  iOSは  が表示された際、選択すると印刷の方向を変更できます。
- ③プレビュー画面下の「設定」を選択します。

印刷濃度	印刷の濃さを3段階変更できます。
用紙タイプ	A4用紙かロール紙の変更ができます。
印刷モード	テキストを強調させるか、しないかを選択できます。
印刷サイズ ※①	実寸法か自動調整かを変更できます。
印刷範囲	印刷するページを変更できます。
印刷部数 ※②	印刷する部数を変更できます。
コントラスト ※③	印刷するデータのコントラストを調整できます。

※①Androidのみ ※②iOSは1部固定 ※③iOSのみ

## 【印刷する】

- ①印刷の設定後、プレビュー画面下の「印刷」を選択します。
- ②デバイスから本機にデータが転送され印刷が開始されます。  
この時、データの大きさにより少し時間を要する場合があります。
- ③印刷後、用紙が排出されます。
- ④用後は電源スイッチをオフ(○)にしてください。

# お手入れ方法

---

必ず本体の電源スイッチをオフ(○)にしてください。

## ・ローラー

①カバーオープンボタンを上から押すとフィードカバーが浮きます。

②フィードカバー内側についているローラーを指で回転させながら、水気の無い柔らかい布で拭き取ります。

※フィードカバーは浮くだけで外れません。

## ・本体外側のクリーニング

お湯または、水を含ませた柔らかい布を固く絞って拭いてください。

※本製品を水でぬらさないでください。

## ご使用済みの製品の廃棄に関して

---

製品に内蔵されている電池のリサイクルにご協力ください。

このバッテリーにはリチウムイオン電池を使用しております。

本製品を最終的に廃棄する場合には以下連絡先までご連絡ください。

MAIL:product-support@3rrr-hd.jp



## 製品仕様

商品名	モバイルプリンタ はやぶり
型番	3R-MPRO1
サイズ	約262×57×29mm
重量	約490g
付属品	USB A to Type-Cケーブル
連続使用時間	A4プリント 約180枚 (印刷面積率12.5%、印刷濃度 普通)
充電時間	約100分 ※2.5Aで充電を行った場合
入力電圧/電流	5V/2.5A
対応サイズ	幅210~216mm
バッテリー容量	1200mAh

# スリーアール保証規定

本保証規定はスリーアール株式会社（以下弊社）が製造した製品（以下製品）が故障した場合の保証内容について明記したものです。

弊社は弊社取扱の製品の故障についてこの保証規定に基づいて修理・交換を致します。

## ●保証期間

製品の保証期間はお買い上げ製品の保証書、または取扱説明書を参照ください。保証期間の開始日はご購入日からと致します。

## ●保証範囲

保証期間中に付属の取扱説明書に基づいた正常な環境、使用方法にて故障した場合、弊社は無償にて製品の修理、交換を行います。また製品は日本国内にて販売しているものであり、保証は日本国内においてのみ有効です。海外への保守・サポート等の対応、修理品の海外発送等は一切致しません。保証期間内であっても以下の事項に該当する場合、保証規定の対象外となります。

- 1) レシート等お買い上げ日が確認できるものを弊社に提示出来ない場合。また保証書のある製品において保証書が提示されない場合
- 2) オークション等の個人間売買などを含む中古販売によって入手した製品
- 3) お買い上げ後の移動、輸送時の落下や衝撃などにより生じたもの
- 4) お取扱時の不注意や誤った使用方法による破損
- 5) お客様にて分解、改造を行った製品、また弊社以外で修理、分解を行った事のある製品
- 6) お買い上げ製品に接続した機器やケーブルなどによる故障、また付属品・オプションなどの専用品以外の機器を使用したことによる故障
- 7) 取扱説明書等で示された使用環境、使用条件を満たさない状態での使用、過度の連続使用など環境による故障
- 8) 取扱説明書等の注意事項、警告事項が守られない状態で起こった使用方法による故障
- 9) 火災、地震、水害などの天災による故障、また戦争、騒乱などによるもの

## ● 免責事項

- 1) 部品の経年劣化による故障や付属品の交換等にこの保証は適用されません。
- 2) 製品の使用によって生じた直接的、間接的な損害などについて、弊社は製品の故障・障害によるものに関わらず一切の責任を負いません。
- 3) 製品は将来発表されたハードウェア・ソフトウェアとの互換性は保証致しません。
- 4) 通常使用時、故障時、また修理時における製品内部等に保存されたデータの消失、破損について弊社は一切の責任を負いません。データにつきましてはお客様の責任においてのバックアップ等をお願い致します。
- 5) 製品の中には寿命、使用時間などが設定された部品が使用されている事があります。これは使用頻度や使用環境などによって実際の寿命、交換時期とは前後します。場合によっては保証期間内であっても部品交換が有償となる事があります。

## ● 注意事項

- 1) 弊社が日本国内において正規に販売、取扱したのものに関してのみ保証は有効です。並行輸入品や弊社が正規に取扱していない商品について弊社は修理、交換は致しません。
- 2) 弊社製品につきまして出張、訪問による修理やサービスは行っておりません。
- 3) お預かり時等、輸送時による破損・紛失等につきまして弊社は責任を負いません。
- 4) 修理、交換が難しいと弊社が判断する場合、同等品、後継品への交換にて対応することがあります。
- 5) 修理、交換品の保証期間につきましてはお買い上げ時の保証の期限、もしくは修理、交換品の発送日の3ヶ月後、いずれか長いものとなります。
- 6) この保証規約は予告無く変更されることがあります。
- 7) 本規定は上記の規定に基づき修理、交換対応をするもので、お客様の法律上の権益を制限するものではありません。

# MEMO

A series of horizontal dotted lines for writing.

# 保証書

<b>型番</b> 3R-MPR01 Made in China
<b>シリアル No.</b>
<b>お客様名</b> 様 ご住所 〒 - 電話番号 ( ) -
<small>※未記入の場合は別途、納品書もしくは明細書の提示が必要です。</small> <b>お買い上げ日</b> 年 月 日
<b>保証期間</b> お買い上げから 1 年間
<small>※未記入の場合は別途、納品書もしくは明細書の提示が必要です。</small> <b>販売店名</b> 住所 〒 - 電話番号 ( ) -



スリーアール株式会社  
〒812-0008 福岡市博多区東光2丁目8-30-2階  
WEB : <https://3rrr-hd.jp/>

2022.7.20

