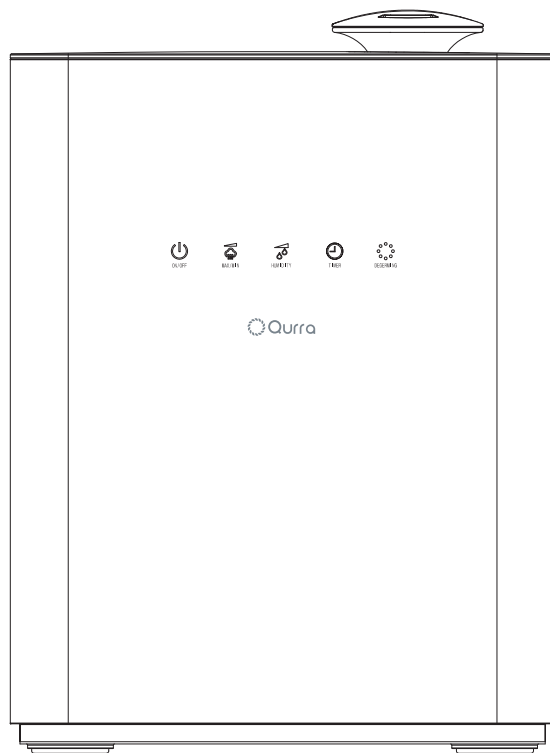




ハイブリッド加湿器
Mois Sosla Neo モイス ソスラ ネオ



※万一、足りないものがございましたら、弊社お問い合わせ窓口にご連絡ください。
※デザイン及び仕様については、改良のため予告なしに変更する場合がございます。
※本書に記載している商品名、サービス名等は各社の登録商標です。

安全上のご注意

ここに記載された注意事項は使用者やまわりの方への危害損害を防止するためのものです。各項目をよくお読みになり必ず守ってご使用ください。

⚠ 警告

- 本製品を分解したり改造したりしないでください。
- 過度の衝撃や振動を与えないでください。
- 感電の危険があるため、本体が水などにぬれた状態やぬれた手で使用しないでください。
- 小さなお子様の手が届かないところで使用、保管をしてください。
- 本体や付属品を夏場の車内、暖房器具、調理器具など高熱になる環境、また直射日光の当たる環境で使用、保管しないでください。
- ホコリや粉塵などが多い場所で使用しないでください。
- 本体の清掃にシンナーなどの有機溶剤を使用しないでください。
- 万が一使用中に煙が出たり、異臭を感じたりした時はすぐに使用を中止してください。

⚠ 注意

- 本製品を使用、接続する各機器に示された安全情報や定格表示を合わせて確認のうえ使用してください。
- 安全に責任を負う人の監視または指示がない限り、補助を必要とする人（子供含む）には、単独で使用させないでください。
- 電源コードが破損した場合は、安全のため使用せず、製造業者、または販売店へご連絡ください。
- 電源は交流 100V で定格 15A 以上のコンセントを単独で使ってください。
- 電源コードを傷つけたり、無理に曲げたり、引っ張ったり、ねじったり、重いものをのせたり、挟み込んだり、加工したりしないでください。
- 電源コードや電源プラグが傷んだり、コンセントの差込みがゆるいときは使わないでください。
- 電源コードを束ねたまま使用しないでください。
- 給水時、清掃時などは必ず電源を切ってください。
- 電源プラグは根元まで確実に差し込んでください。
- 電源プラグの刃および刃の取付面のほこりなどは定期的に乾いた布で拭き取ってください。
- 本来の目的以外に使用しないでください。
- その他、異常を感じたら使用を中止し販売店または弊社へご連絡ください。

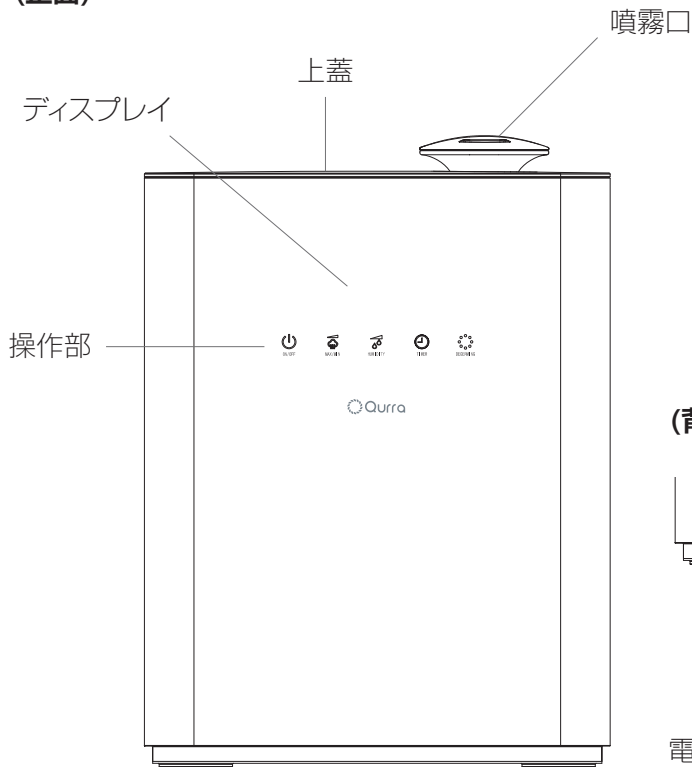
使用上のご注意

⚠ 注意

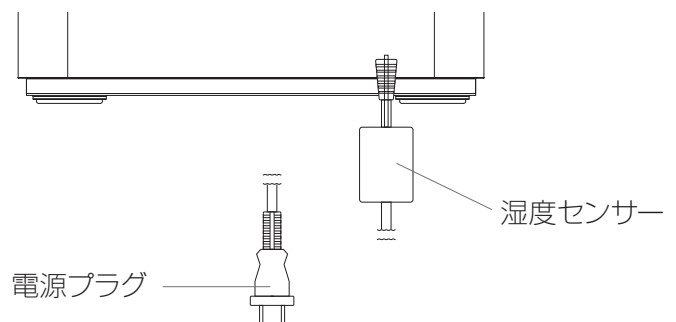
- 水平な床の上や安定したテーブルの上に設置します。
- 防水処理のされていない木製家具などの上に直接置かないでください。
- お子様のオモチャ（玩具）として使わせないでください。また、遊ばないように監督してください。本体を転倒させると水がこぼれ、故障の原因になります。
- ミストを直接吸い込まないでください。健康を害する恐れがあります。
- 水道水以外は使用しないでください。カビや雑菌の繁殖、異臭の原因になります。
- 運転中に上蓋を開けないでください。
- 運転中に給水タンクを持ち上げないでください。
- 湿度センサーを水で濡らしたり布などで覆ったりしないでください。
- 加湿器に給水タンクをセットした状態で給水しないでください。
- タンク内の MAX ラインよりも水を入れしないでください。
- 長時間使用しない場合は、水気を取り、よく乾燥させた上で清潔で湿気の少ない場所に保管してください。
- 噴霧量、動作時間は使用状況や使用環境により異なります。

各部の名称

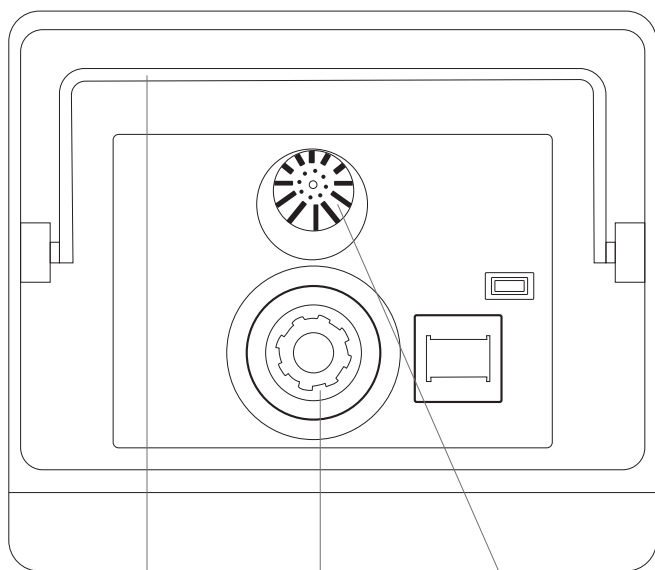
(正面)



(背面・下部)



(給水タンク)

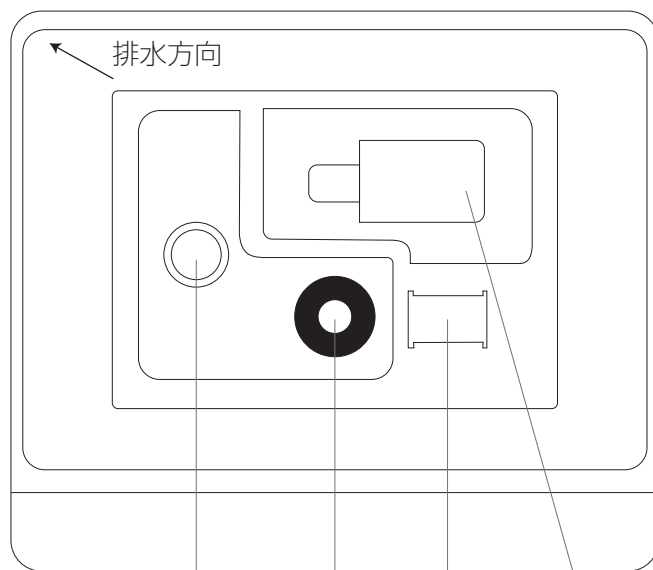


取っ手

噴霧口

セラミックボールフィルター

(本体底部)



排水方向

ヒーター

振動子

送風口

フローター

(付属品)

・お掃除ブラシ×1

(ディスプレイ)

タンク無しのお知らせ(赤点滅)
水不足のお知らせ(赤点灯)



ヒーターON(青点灯)



プラズマON(緑点灯)

(操作部)



ON/OFF

電源



MAX/MIN

噴霧量



HUMIDITY

湿度



TIMER

OFFタイマー



DEGERMING

モード切替

ご使用前に

輸送時の破損防止のためにスポンジ状の緩衝材がフローター上に入っております。必ず緩衝材を外してからご使用ください。

使用方法

【加湿の準備をする】

※給水時は必ず噴霧を停止させ、コンセントから電源プラグを抜いてください。

※加湿器に給水タンクをセットした状態で給水しないでください。

※水がこぼれないように注意してください。

※本体内部に梱包材などの異物がないことを確認してください。

① 加湿器の上蓋を開けてください。

② 取っ手を持ち給水タンクを持ち上げて取り外してください

※加湿器底面から噴霧を行うため、給水タンク底面（外側）には水が付着しますので、給水タンクを持ち上げた際、水が床などに滴らないようご注意ください。

③ 給水タンクに水道水を入れてください。

※タンク内の MAX ラインよりも水を入れないでください。

④ 本体に水の入った給水タンクを戻します。

⑤ 給水タンクの取っ手を奥側（タンクの噴霧口とは逆側）に倒します。

⑥ 上蓋の噴霧口が右側になるようにセットします。

⑦ 上蓋の噴霧口を回し、噴霧するお好みの方向に変更してください。

【電源を入れる】

必ず配線を伸ばしてから電源プラグをコンセントに挿し込みます。

ディスプレイが全点灯と同時にピッと 1 回音が鳴り、1 秒後にディスプレイの表示が消灯し、スタンバイ状態となります。

【スタンバイ状態にする】

電源ボタンをタッチすると噴霧が停止及びディスプレイの表示が消灯し、スタンバイ状態となります。

【電源を切る】

電源を切る場合は、スタンバイ状態にしてから電源プラグをコンセントから抜きます。

【加湿を開始する】

電源ボタンをタッチすると加湿（噴霧量 2）が開始されます。

表示は、周囲湿度（点灯 1 分）→設定噴霧量（点灯 1 分）を繰り返します。

※周囲湿度表示は目安であり、正確なものではありません。

◆噴霧量を変更する

噴霧量ボタンをタッチすると噴霧量が変更できます。

※1 回目のタッチは、現在の設定を表示します。

2(中)→3(強)→1(弱)→2(中)→3(強)→・・・繰り返す

表示は、設定噴霧量（点灯 1 分）→周囲湿度（点灯 1 分）を繰り返します。

◆湿度を設定する

噴霧量は自動（設定はできません）となり、周囲湿度が設定湿度に達した時、噴霧を停止し過剰な加湿を停止します。

湿度ボタンをタッチすると設定湿度を変更できます。

設定をしない（表示は Co）→30%→35(%)→40(%)→・・・
5% ずつ UP する・・・→90(%)→・・・繰り返す

※設定で無操作になると、設定湿度が 3 回点滅し確定され、表示は周囲湿度（点灯 1 分）→設定湿度（点滅 1 分）を繰り返します。

◆OFF タイマーを設定する

加湿中にセットした時間が経過すると、噴霧を停止しスタンバイモードとなります。

OFF タイマーボタンをタッチすると噴霧を停止させるまでの時間を設定できます。

設定しない（表示「—」）→1(h)→2(h)→3(h)→・・・1 時間ずつ UP する・・・12(h)→・・・繰り返す

（設定中 OFF タイマーボタンを長タッチすると設定しない（表示なし）となります。）

設定で無操作になると、OFF タイマーの時間が 3 回点滅し確定され、表示は残り時間（点灯 1 分）→周囲湿度（点灯 1 分）→噴霧量（点灯 1 分）を繰り返します。

※残り時間が 1 ～ 9 時間の場合の表示は 01 ～ 09 と表示されます。

※タイマー機能を起動した後は、1 時間ごとに「01」ずつ減っていきます。

◆湿度と OFF タイマーを設定した場合

表示は残り時間（点灯 1 分）→周囲湿度（点灯 1 分）→設定湿度（点滅 1 分）を繰り返します。

◆モードを変更する

モード切替ボタンを押すと加湿時にヒーターを入れたり、プラズマを出したりすることができます。

設定しない（無表示）→ヒーター ON→ヒーターとプラズマ ON→プラズマ ON→・・・繰り返す

ヒーターを ON すると加湿水の温度を上昇させ効率的に加湿します。（ハイブリッド加湿）

プラズマを ON すると、微量なオゾンが生成されプラズマと一緒に噴霧されます。

< ボタンと表示のまとめ >

ボタン名	表示と内容	初期値
噴霧量	3段階	2
湿度	Co及び30～90%(5%ずつUP)	Co
OFFタイマー	無(—)及び1～12時間	無
モード切替	無→ヒーターON→ヒーター・プラズマON→プラズマON→なし…	無

【ナイトモードについて】

湿度ボタンを長くタッチすることで、ナイトモードになります。
ナイトモード中はディスプレイ表示がオフになります。
再表示するには、いずれかのボタンをタッチしてください。
ナイトモードを解除する場合は、湿度ボタンを長くタッチしてください。

【アロマを使用する場合】

加湿器用のエッセンシャルオイルをご利用ください。
エッセンシャルオイルの使用方法に基づき給水タンクに数滴入れてください。
エッセンシャルオイルが外装に付着した場合は必ず拭き取ってください。
ご使用になるエッセンシャルオイルの注意事項をよくお読みの上ご使用ください。

【自動停止機能】

以下の場合、自動的に運転を停止します。

- ・ 運転中に水が無くなった場合
- ・ 運転中にタンクを持ち上げた場合
- ・ 本体底部の水位が上がった場合

※本体底部の水位が通常以上に上がった場合は、噴霧が停止されディスプレイに『EF』と表示されます。

【復旧方法】

- ① 電源プラグをコンセントから抜いてください。
- ② 給水タンクを外し、本体底部の水を排水方向から捨ててください。
- ③ 給水タンク、上蓋を戻し、電源プラグをコンセントに挿し込み、加湿を再開させてください。

お手入れ方法

【清掃する】

※清掃時は必ず電源をオフにし、コンセントから電源プラグを抜いてください。

※ハイブリッド運転しているとヒーターが熱くなっていますので、電源を切って30分ほど冷ましてから清掃を行ってください。

・ 使用後、タンクを取り外し、タンク内に残った水を捨ててください。

・ 本体内部にある水は排水方向を下に向けて捨ててください。

※送風口に水が入らないように注意してください。

・ タンク内と本体内部を柔らかい布や付属のお掃除ブラシを用いて、汚れや水垢を取り除いてください。

・ セラミックボールフィルターは1000Lの水を使用する毎に、水で洗って数時間天日干しをしてください。

※左に回すとセラミックボールフィルターを取り外すことができます。

※取り付けの際は右に回しながら取り付けます。

【保管する】

・ 清掃後、風通しの良い場所に置き、よく乾燥させてください。

・ 乾燥後、清潔で湿気の少ない場所に保管してください。

製品仕様

商品名	Qurra ハイブリッド加湿器 Mois Sosla Neo モイス ソスラ ネオ
型番	3R-HHT03
サイズ	約 235×200×323mm
重量	約 2730g
電源	100V 50/60Hz
消費電力	110W
タンク容量	4.3L
噴霧量	(加湿器) 1: 約 120ml/h 2: 約 210ml/h 3: 約 320ml/h (ハイブリッド) 1: 約 220ml/h 2: 約 320ml/h 3: 約 400ml/h
動作音量	≤ 40dB
連続動作時間	(加湿器) 1: 約 35 時間 2: 約 19 時間 3: 約 14 時間 (ハイブリッド) 1: 約 20 時間 2: 約 14 時間 3: 約 10 時間

サポートおよび企業情報

製品保証：ご購入日から6カ月間

※注文確認メール、あるいは店頭購入の場合は販売店の納品書やレシートなど、購入日がわかる書面の保管をお願い致します。

製品に関するお問い合わせ先

※下記サポートセンターもしくは販売店へお問い合わせ下さい。



product-support@3rrr-hd.jp



092-260-3033 **FAX** 092-260-8506

3R スリー・アールシステム株式会社

3R SYSTEMS CORP. JAPAN

〒812-0008 福岡市博多区東光2丁目8-30-2階

WEB : <https://3rrr-hd.jp/>

第1版 2021.02.17