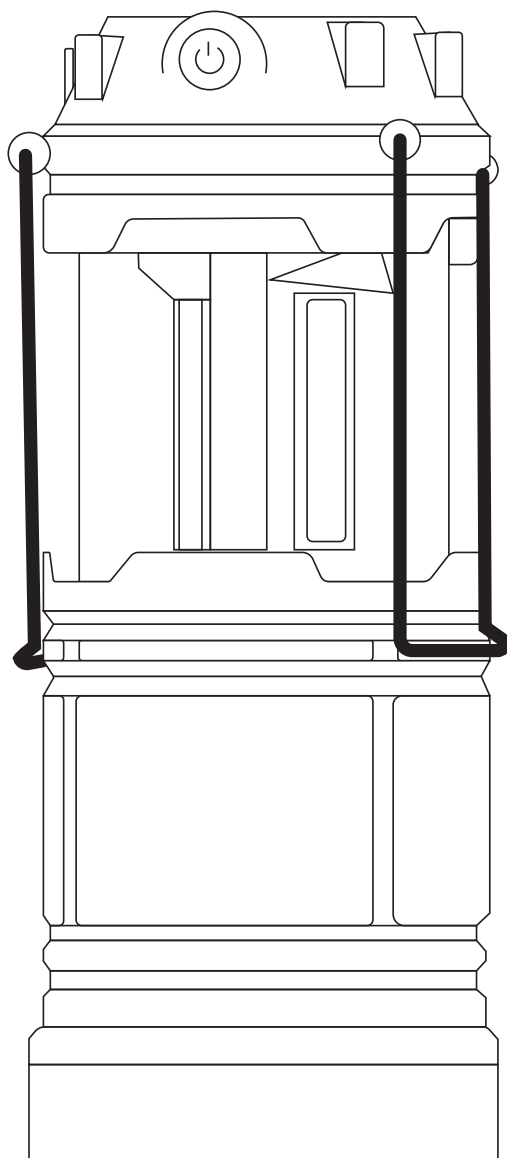


ASSIKE[®]

LEDランタン S



- ※万一、足りないものがございましたら、弊社お問い合わせ窓口にご連絡ください。
- ※デザイン及び仕様については、改良のため予告なしに変更する場合がございます。
- ※本書に記載している商品名、サービス名等は各社の登録商標です。

安全上のご注意

ここに記載された注意事項は使用者やまわりの方への危害損害を防止するためのものです。各項目をよくお読みになり必ず守ってご使用ください。

⚠ 危険

- 電池の液が目、皮膚、衣類に付着した場合は、すぐに多量の水で洗い流し、医師の治療を受けてください。

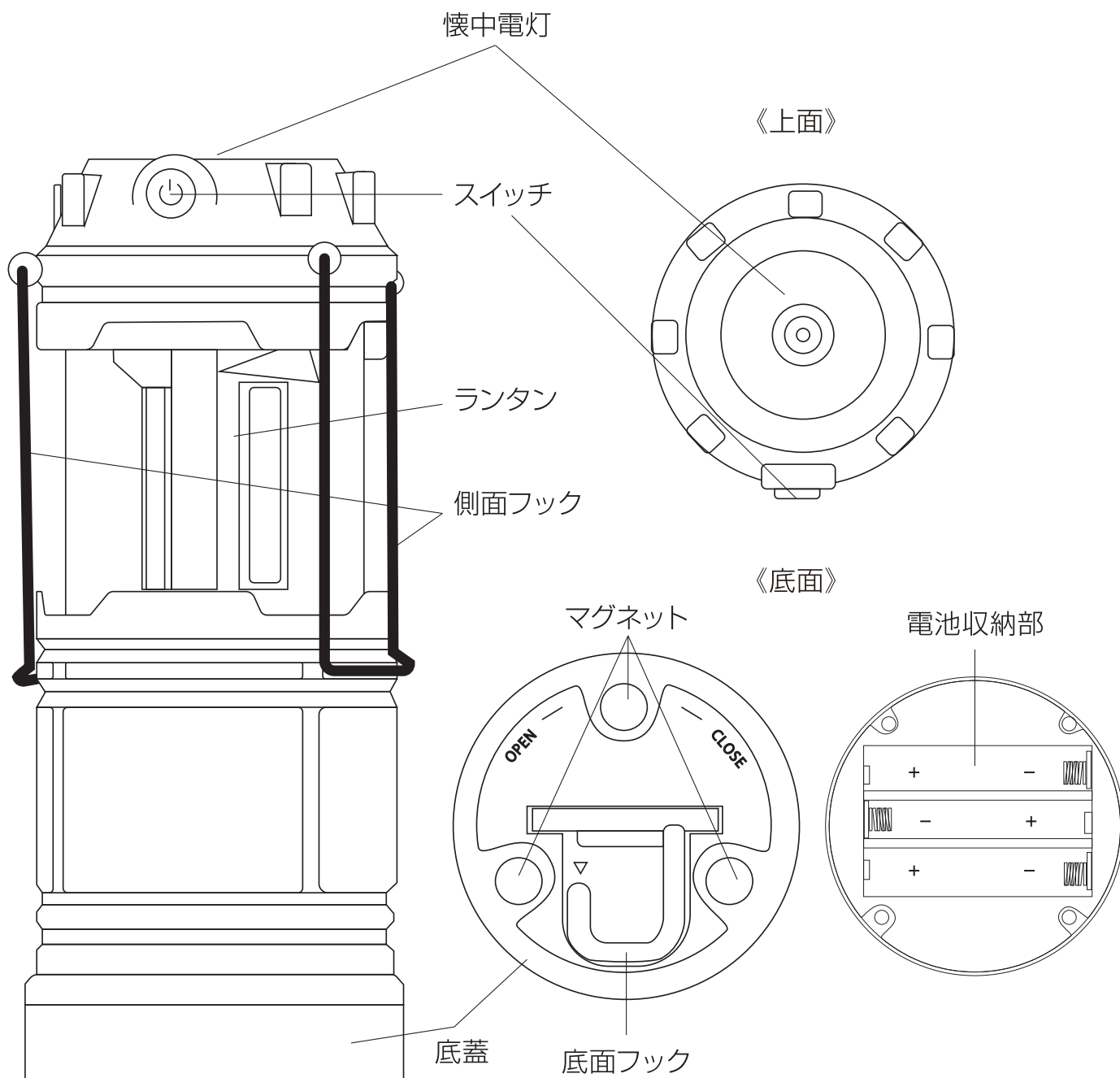
⚠ 警告

- 電池のプラス・マイナスを逆に入れてください。
- 電池ボックス内のプラスとマイナスを金属などで直接接続しないでください。
- 本製品に単4アルカリ乾電池以外のものを使用しないでください。
- 充電式電池は使用しないでください。
- 新旧、異なる種類や銘柄の電池を混用しないでください。
- 使用後は必ず電源を切ってください。
- 使い切った電池は本体から取り外してください。
- 目に光を当て続けしないでください。
- 本製品を分解したり改造したりしないでください。
- 過度の衝撃や振動を与えないでください。
- 感電の危険があるため本体を水にぬらさない、本体が水などにぬれた状態やぬれた手で使用しないでください。
- 小さなお子様の手が届かないところで使用、保管をしてください。
- 本体や付属品を夏場の車内、暖房器具、調理器具など高熱になる環境、また直射日光の当たる環境で使用、保管しないでください。
- 本体の清掃にシンナーなどの有機溶剤を使用しないでください。
- 万が一使用中に煙が出たり、異臭を感じたりした時はすぐに使用を中止してください。

⚠ 注意

- 発光部分を布などで覆わないでください。発火の恐れがあります。
- 本製品の接続端子に液体・金属・燃えやすいものなどの異物を入れないでください。
- 使用する電池の表示に従って使用してください。
- 液漏れしていないか、電池の残量が切れていないか、定期的に点検してください。
- 長期間使用しないときは、本体から電池を取り外してください。
- LEDは交換できません。
- 本来の目的以外に使用しないでください。
- その他、異常を感じたら使用を中止し販売店または弊社へご連絡ください。

各部の名称



使用方法

■ 電池の入れ方

- ① 底蓋を半時計回りに回転させて、電池収納部を露出させます。
- ② 単4形乾電池3本をプラス/マイナス正しくセットします。(バネ端子と電池のマイナスを合わせます。)
- ③ 底蓋を時計回りに回転させて締めこみます。

■ 懐中電灯として使用する

スイッチを押すと懐中電灯が点灯します。
再度スイッチを押すと消灯します。

■ ランタンとして使用する

本体上部を上引き上げると自動的にランタンが点灯します。
元に戻すと消灯します。

※懐中電灯とランタンは同時に使用することもできます。

■ マグネットを使用する

底蓋にあるマグネットを使用することで、鉄など磁石にくっつくものに固定することができます。

※底蓋がきちんと閉められていることを確認してください。

※風が強い場合、衝撃を与えた場合などは落下する可能性があります。怪我をしないように、また本体が破損しないように十分に注意してください。

※平らな面に取り付けてください。

※設置後に落ちない、滑らないなどしっかりと設置されていることを確認してください。

■ 側面フックを使用する

側面にあるフックを使用することで、任意の場所に掛けることができます。

※風が強い場合、衝撃を与えた場合などは落下する可能性があります。怪我をしないように、また本体が破損しないように十分に注意してください。

※側面フックに無理な力を加えないでください。製品本体以上の重さが加わらないようにしてください。

■ 底面フックを使用する

底面にあるフックを使用することで、任意の場所に掛けることができます。

※底蓋がきちんと閉められていることを確認してください。

※風が強い場合、衝撃を与えた場合などは落下する可能性があります。怪我をしないように、また本体が破損しないように十分に注意してください。

※フックに無理な力を加えないでください。製品本体以上の重さが加わらないようにしてください。

製品仕様

商品名	ASSIKE アズシーク LED ランタン S
-----	-------------------------

型番	3R-ASSIKE12
----	-------------

サイズ (収納時)	約 69×69×113mm
-----------	---------------

重量	約 146g
----	--------

連続動作時間	懐中電灯：約 6 時間 ランタン：約 3 時間 同時使用：約 2 時間 ※連続動作時間は使用電池によって変動します。
--------	---

明るさ	懐中電灯：80lm ランタン：300lm
-----	-------------------------

使用可能電池	単 4 アルカリ乾電池 (充電電池使用不可) ※電池は付属していません。
--------	---

サポートおよび企業情報

製品保証：ご購入日から6カ月間

※注文確認メール、あるいは店頭購入の場合は販売店の納品書やレシートなど、購入日がわかる書面の保管をお願い致します。

製品に関するお問い合わせ先

※下記サポートセンターもしくは販売店へお問い合わせ下さい。

 product-support@3rrr-hd.jp

 092-260-3033 **FAX** 092-260-8506

3R スリー・アールシステム株式会社
3R SYSTEMS CORP. JAPAN

〒812-0008 福岡市博多区東光2丁目8-30-2階