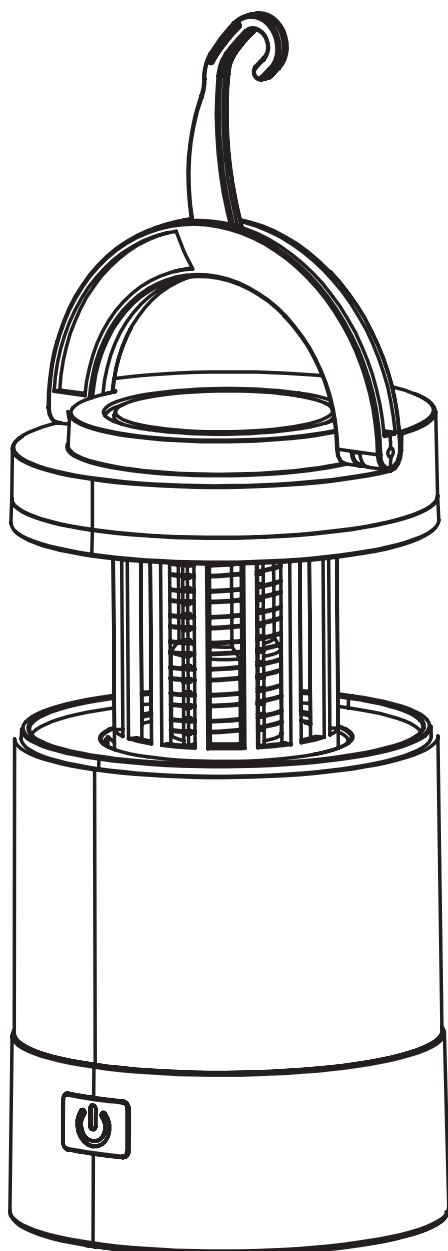


ASSIKE

モスクイトキラーランタン



- ※万一、足りないものがございましたら、弊社お問い合わせ窓口にご連絡ください。
- ※デザイン及び仕様については、改良のため予告なしに変更する場合がございます。
- ※本書に記載している商品名、サービス名等は各社の登録商標です。

安全上のご注意

ここに記載された注意事項は使用者やまわりの方への危害損害を防止するためのものです。各項目をよくお読みになり必ず守ってご使用ください。

⚠ 警告

- 本製品を分解したり改造したりしないでください。
- 過度の衝撃や振動を与えないでください。
- 感電の危険があるため本体を水にぬらさない、本体が水などにぬれた状態やぬれた手で使用しないでください。
- 格子内に指や異物などを突っ込まないでください。
- 小さなお子様の手が届かないところで使用、保管をしてください。
- 本体や付属品を夏場の車内、暖房器具、調理器具など高熱になる環境、また直射日光の当たる環境で使用、保管しないでください。
- 本体の清掃にシンナーなどの有機溶剤を使用しないでください。
- 万が一使用中に煙が出たり、異臭を感じたりした時はすぐに使用を中止してください。
- 本製品や周囲で可燃性ガスを含む殺虫スプレーなどは使用しないでください。
- 電撃線にほこりやごみがたまった場合はお掃除ブラシを用いて速やかに取り除いてください。
- 目に光を当て続けしないでください。

⚠ 注意

- 発光部分を布などで覆わないでください。発火の恐れがあります。
- 本製品を使用、接続する各機器に示された安全情報や定格表示を合わせて確認のうえ使用してください。
- 本製品を使用の前には接続機器のデータのバックアップなどをお勧めいたします。弊社では本製品を使用したことによるデータの消失や故障など一切の責任を負いかねます。
- 本製品の接続端子に液体・金属・燃えやすいものなどの異物を入れないでください。
- 本来の目的以外に使用しないでください。
- その他、異常を感じたら使用を中止し販売店または弊社へご連絡ください。

使用上のご注意

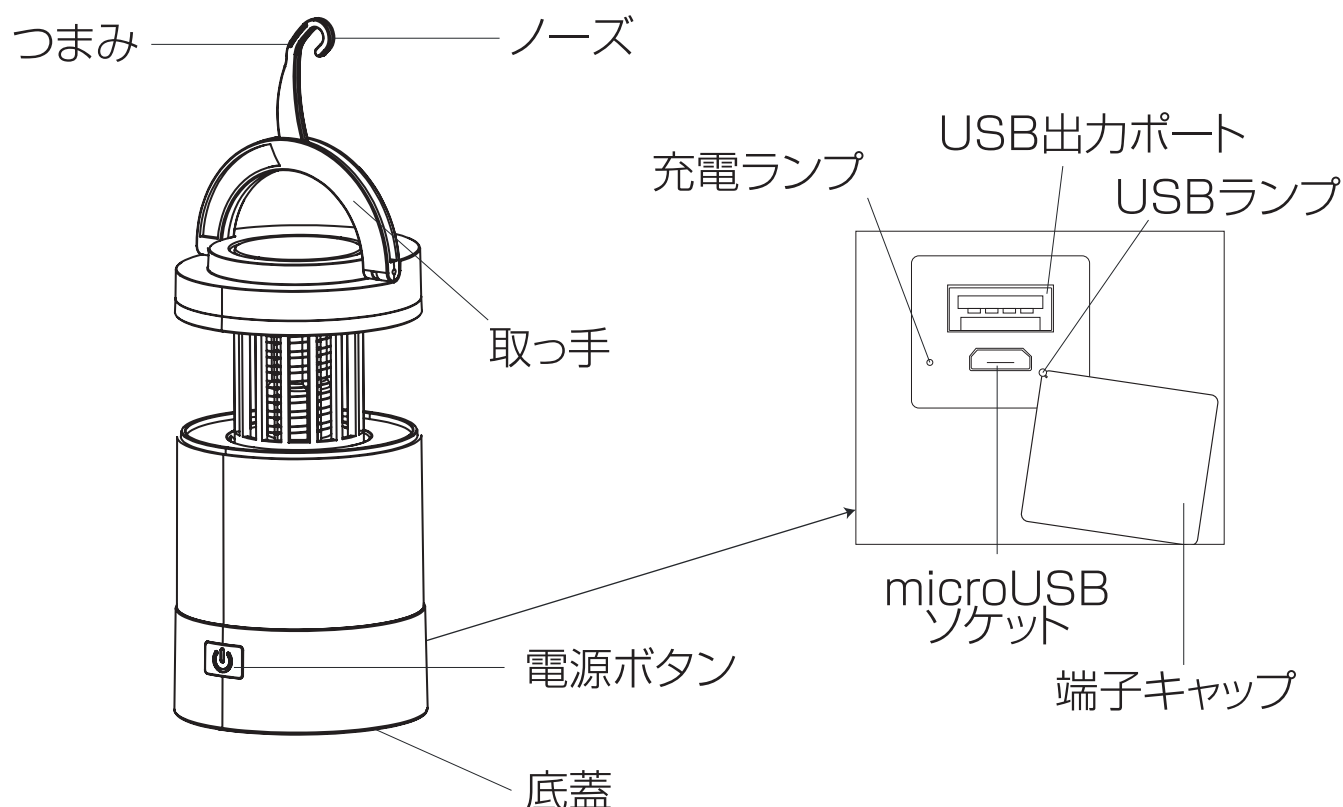
バッテリーの寿命を長く保つ為に、少なくとも4ヶ月に一度充電してください。
本製品は充電しながらの使用が可能ですが、バッテリー劣化の原因となるため、できるだけ控えてください。

ご使用済みの製品の廃棄に関して

製品に内蔵されている電池のリサイクルにご協力ください。
このバッテリーにはリチウムイオン電池を使用しております。
本製品を最終的に廃棄する場合には以下連絡先までご連絡ください。

MAIL: product-support@3rrr-hd.jp

各部の名称



付属品: お掃除ブラシ、microUSBケーブル

※ 底蓋を開けるとお掃除ブラシが収納されております。

※ 底蓋は底面を左に回すと開きます。

充電方法

- ① 本体のUSBの端子キャップを開けます。
- ② 付属のケーブルのmicroUSB端子を本体のmicroUSBソケットに接続します。
- ③ ケーブルのUSB端子を、お手持ちのACアダプタ(別売)のUSBポートへ接続するとmicroUSBソケットの左側の充電ランプ(赤)が点滅し充電が始まります。
- ④ 充電ランプ(赤)が点灯に変化すると充電が完了となります。

使用方法

■ 吊り下げて使用する場合

取っ手からつまみをもってノーズを広げることでロープなどに吊り下げてご使用になれます。吊り下げた際は、本品に物を引っ掛けたりしないでください。故障の原因になります。

■ LEDランタンとして使用する

【ライトを点ける】

電源ボタンを押すとLEDライトが点灯します。

電源ボタンを押す毎に明るさが2段階及び点滅に変化し、4回目でライトが消灯します。

■ 誘虫灯として使用する

⚠ 警告

- 感電の危険があるため本体を水にぬらさない、本体が水などにぬれた状態やぬれた手で使用しないでください。
- 格子内に指や異物を突っ込まないでください。

⚠ 注意

- 電撃線に虫やゴミ、ほこりなどがたまった場合は、お掃除ブラシで速やかに取り除いてください。
- 誘虫灯に誘引されない虫もいます。

① 本体を押さえながら取っ手で持ち上げると格子内で誘虫灯(紫色)が点灯します。(気密性を向上のため持ち上げるのに多少力を要します。)同時に格子内の電撃線に電圧が印加されます。

② 誘虫灯の光で誘引し、電撃線で殺虫します。

③ 使用後は誘虫灯が見えなくなるまでしっかりと押さえ閉めると誘虫灯及び電撃線への印加は解除されます。

※引っ張るときは力を入れすぎないようにご注意ください。

■ LEDランタンと誘虫灯を使用する

LEDライトと誘虫灯は併用して使用することができますが、誘虫灯の効果が減ります。

出力方法

■ USB出力ポート

① 付属のmicroUSBケーブルまたはお持ちのケーブルのUSB Aプラグを、USB出力ポートへ接続してください。

② 接続したケーブルの反対側のプラグをデバイスに接続してください。

③ 自動的に出力が開始されUSBランプが緑色に点灯します。

お手入れ方法

お手入れをする際は、LEDライトはOFFにした状態でお手入れを行ってください。

■ 電撃線に残った虫の死骸処理

⚠ 警告

- 誘虫灯が点灯していると電撃線が印加状態です。
- 格子内に指や異物を突っ込まないでください。
- お手入れには必ず付属のお掃除ブラシをご利用ください。

⚠ 注意

- バッテリーが切れた時で誘虫灯が消灯状態でも電撃線に帯電している場合がありますのでご注意ください。

◆ 電撃線から死骸を取り除く

- ① 本体を上下逆さまにしてください。
 - ② 付属のお掃除ブラシを使用して虫の死骸を除去してください。
- * 虫が付着していると電撃殺虫性能が低下する場合があります。

■ 本体外装のお手入れ

⚠ 警告

- 本体は必ず誘虫灯が見えなくなるまで完全に閉じてください。

⚠ 注意

- 本体は水につけたり、水をかけたりしないでください。
- シンナー・ベンジン・アルコールなどでは拭かないでください。

本体についた汚れは、水を含ませた固く絞ったやわらかい布で拭きとってください。
汚れがひどい場合は、ぬるま湯又は中性洗剤にひたした布を固く絞って拭きとってください。

保管方法

⚠ 警告

- 小さなお子様の手が届かないところで使用、保管をしてください。

やわらかい布で外装を軽く拭き、乾燥させてから日の当たらない風通しの良い場所で保管してください。

製品仕様

商品名 ASSIKE アズシーク モスキートキラーランタン

型番 3R-ASSIKE10

サイズ 約直径 98×138 ~ 186mm

重量 約 389g

バッテリー容量 2000mAh

付属品 お掃除ブラシ ×1、microUSB ケーブル ×1

動作時間 LED ライト: 150lm 約 3 時間 / 70lm 約 6 時間
誘虫灯: 約 30 時間

波長 (誘虫灯) 360 ~ 400nm

充電時間 約 4 時間

入力電圧 / 電流 DC5V 1A

出力電圧 / 電流 DC5V 1A

電撃線電圧 約 DC700V

サポートおよび企業情報

製品保証：ご購入日から6カ月間

※注文確認メール、あるいは店頭購入の場合は販売店の納品書やレシートなど、購入日がわかる書面の保管をお願い致します。

製品に関するお問い合わせ先

※下記サポートセンターもしくは販売店へお問い合わせ下さい。



product-support@3rrr-hd.jp



092-260-3033 **FAX** 092-260-8506



スリー・アールシステム株式会社

3R SYSTEMS CORP. JAPAN

〒812-0008 福岡市博多区東光2丁目8-30-2階