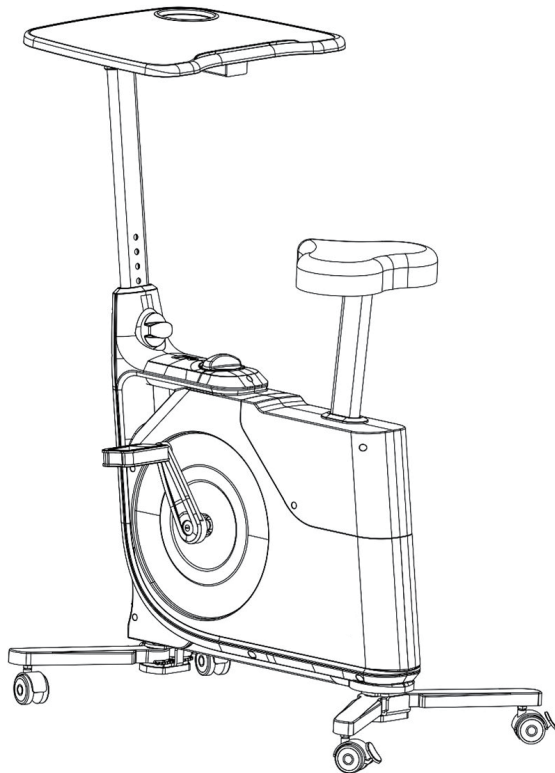




ツクエアロ2

デスク付きエクササイズバイク



※万一、足りないものがございましたら、弊社サポートセンターにご連絡ください。
※デザイン及び仕様については、改良のため予告なしに変更する場合があります。
※本書に記載している商品名、サービス名等は各社の登録商標です。

安全上のご注意

ここに記載された注意事項は使用者やまわりの方への危害損害を防止するためのものです。各項目をよくお読みになり必ず守ってご使用ください。

⚠ 警告

◇ご使用前に

- 本製品を分解したり改造したりしないでください。
- 小学生以下及び1人での運動に不安を感じている方、または他者から見てそう感じられる方が使用される場合は、成人（健常者）の方の介添えの上、ご使用ください。また、5歳以下の小さなお子様やペットのいる場所での運動はおやめください。
- 本来の目的以外に使用しないでください。
- 体重120kgを超える人は使用しないでください。
- テーブルの耐荷重は25kgです。端だけなど極端な荷重を掛ける行為は転倒する恐れがありますのでおやめください。
- 本製品は家庭用です。スポーツジムなどの不特定多数で使用する場所では使用しないでください。
- 本製品は、取扱説明書に従って正しくご使用ください。
- 運動前に、必ずストレッチ、準備運動を行ってください。
- 運動は、なるべく食後 1 ~ 2 時間後に行ってください。食後すぐの運動および運動後 30 分以内の食事はおやめください。
- 心臓病、呼吸器障害、高血圧ほか、身体に持病や障害のある方は、必ず医師にご相談のうえ、ご使用ください。
- ご使用前に、組立て箇所に緩みがないか必ず確認してください。
- 万一、異常を感じたら使用を中止し販売店または弊社へご連絡下さい。

◇ご使用時に

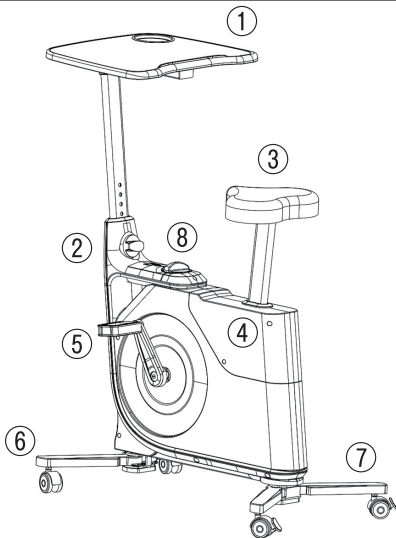
- 駆動部・回転部に物や指を近づけないでください。
- 本製品に強い衝撃を与えたり、重い物を載せたりしないでください。
- 本製品の隙間や穴に物を詰めたり、落としたりしないでください。
- 運動量は徐々に増やし、無理をしないでください。
- 飲酒後の運動は絶対にしないでください。
- 手で漕ぐのはおやめください。

⚠ 注意

◇ご使用場所

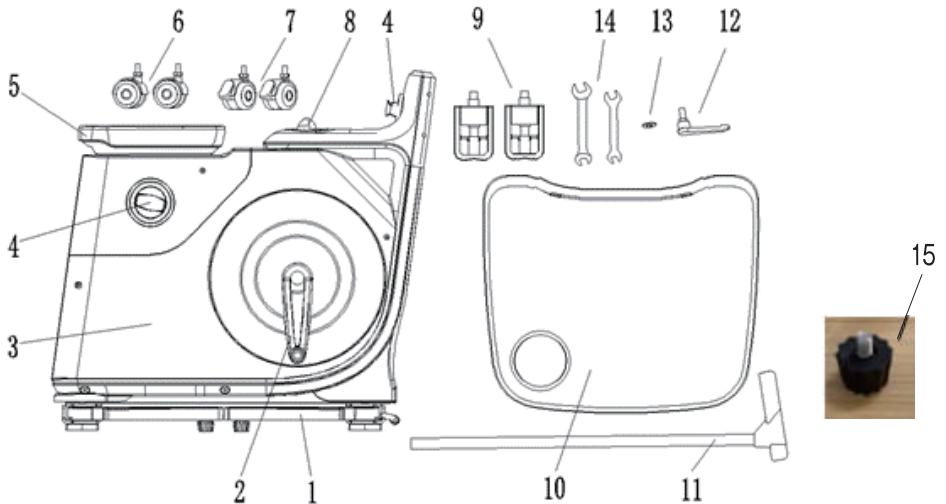
- 本製品は室内用です。屋外では使用しないでください。
- 直射日光が当たる場所や、温度が一定でない場所では使用しないでください。本体の温度が上がり、故障の原因となるおそれがあります。
- 湿気が多い場所や、水滴等が本製品にかかる場所には設置しないでください。本体内部に水滴等が浸入し、故障の原因となるおそれがあります。
- 本製品は、必ず安定した平坦で丈夫な床に設置してください。
- 周囲に燃えやすい物、濡れたりする物がないか確認してください。
- 安全のため、十分な設置スペース（本体回り1m程）を確保してください。

各部の名称



- ① テーブル
- ② テーブル用ノブ
- ③ サドル
- ④ サドル用ノブ(逆側)
- ⑤ ペダル
- ⑥ フロントレッグ
- ⑦ リアレッグ
- ⑧ テンションダイヤル
表示メーター
選択ボタン

梱包内容



- | | | |
|-----------|------------------|------------|
| 1 レッグ | 6 キャスター前輪(ロックなし) | 11 支柱 |
| 2 クランク | 7 キャスター後輪(ロックあり) | 12 テーブルボルト |
| 3 メインフレーム | 8 テンションダイヤル | 13 ワッシャ |
| 4 ノブ | 9 ペダル | 14 スパナ |
| 5 サドル | 10 テーブル板 | 15 ゴム足 |

※梱包内容がすべて揃っていることをご確認ください。

※万一、不足した部品があった場合は、弊社お問い合わせ窓口にご連絡ください。

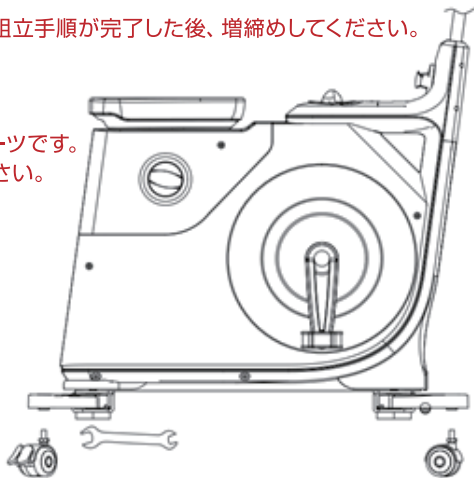
※組立用部品についての詳細は、次ページをご参照ください。

組み立て方

- ・組立手順を正しく守り、すべての部品がしっかりと固定されていることを確認してください。
- ・組立手順を正しく守らないと、組立部分の締付け不良により故障につながります。また、運動中に組立部分が緩むと、思わぬ事故につながるおそれがあります。
- ・組立ては2人以上で行うことをお勧めします。また、組立部品等で指などを挟まないようにご注意ください。
- ・組立ての際は、仮締めで固定します。すべての組立手順が完了した後、増締めしてください。

1. キャスターを取りつける。

※ゴム足は、生産時に商品を保護するためのパーツです。
必ず、キャスター(前輪・後輪)を取り付けてください。

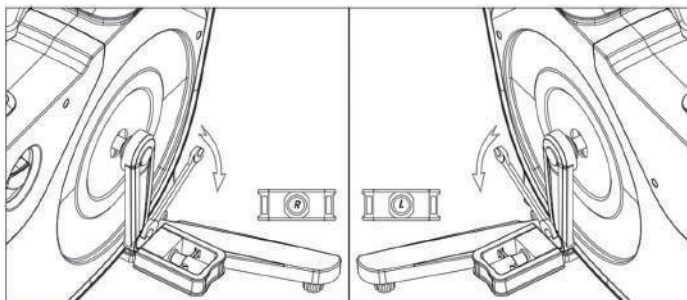


- ① フロントレグ、リアレグ共に最大角度まで展開します。
- ② フロントレグに前輪を手で締めます。
- ③ リアレグに後輪を手で締めます。
- ④ キャスターを付属のスパナを使用してしっかりと増し締めます。

2. ペダルを取りつける。

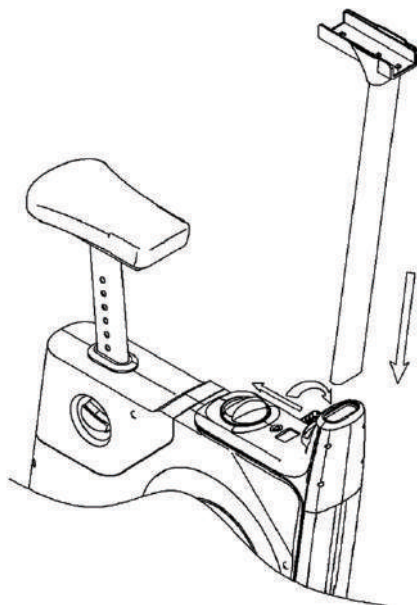
※ペダルには左右の向きがあります。間違えると取り付けできません。

- ① クランクのネジ穴にペダルのネジを合わせます。
- ② ペダルのネジは付属のスパナを用いて図に合わせて締めてください。
※左ペダルは逆ネジとなっておりますので、ご注意ください。
- ③ 最後にしっかりと増し締めをしてください。
- ④ ペダルを取り付け後、ガタツキや緩みがないことを確認してください。
- ⑤ ペダルをメインフレーム側に押しながら上下どちらかに折るとことで、ペダルを折りたたむことができます。



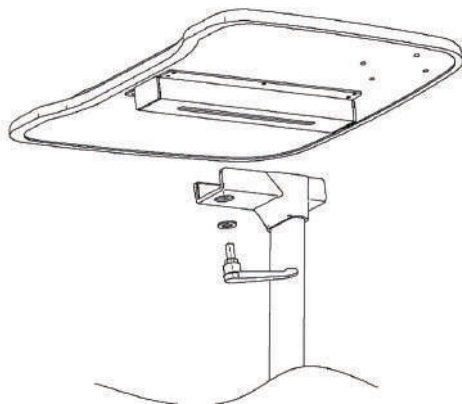
3.支柱を取りつける

- ①テーブル用ノブを左に回して緩めます。
- ②テーブル用ノブを手前に引っ張り、支柱を挿入使用する高さにします。
- ③テーブル用ノブを離し、支柱がロックすることを確認します。
- ④支柱がロックしたらテーブル用ノブをしっかりと右に回し固定します。



4.テーブル板を取りつける

- ①本体に取りつけた支柱の上にテーブル板を仮に置きます。
- ②ワッシャとテーブルボルトを図のように差し込みます。
- ③テーブル板を前後に調整し、テーブルボルトを手で締めます。
- ④テーブルがしっかりと固定されていることを確認します。



テーブル板の取り付けについて



テーブル板には、テーブルボルトを差し込むボルト受けパーツが存在します。輸送中にこのパーツが移動してしまい、左写真のような位置にない場合があります。以下のようにボルト受けを移動させてください。

右写真のようにマイナスドライバーなどでテーブル板裏側のキャップを外し、ボルト受けパーツを左写真のような位置まで押し込むなどして移動させてください。移動させた後はキャップを元に戻し、取扱説明書に従ってテーブル板を取り付けてください。



ご使用頂く前に

1.本体を設置する

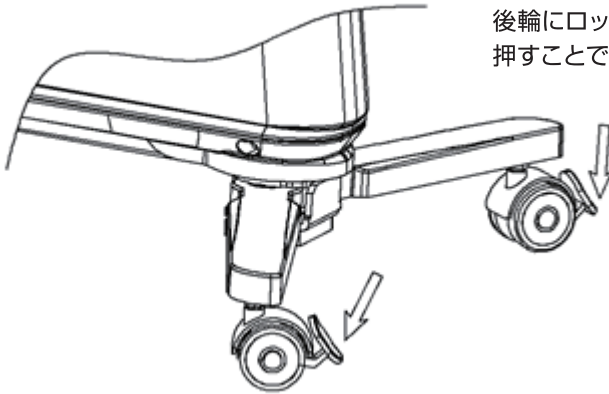
- ・やわらかい敷物や畳などの上に設置されますと、傷や跡の原因になります。フローリングなども傷の原因となる場合がありますので、フロアマット等を敷いてご利用ください。
- ・設置時に手を挟んだり怪我をしないようにご注意ください。

2.レッグを展開する

- ①フロントレッグ、リアレッグ共にしっかりと最大角度まで展開します。
- ②本体が安定していることを確認します。

(!注意) レッグを展開しないまま乗らないでください。転倒したり、思わぬ怪我の原因となる恐れがあります。

3.キャスターをロックする



後輪にロック機構があるので図のように押すことでロックします。

4.ペダルを展開する

①折りたたまれているペダルの先を持ち手前に引っ張ることで展開します。

※展開時に手や指を挟まないようにご注意ください。

②展開後、軽くに踏み込みペダルの展開がしっかり固定されていることを確認してください。

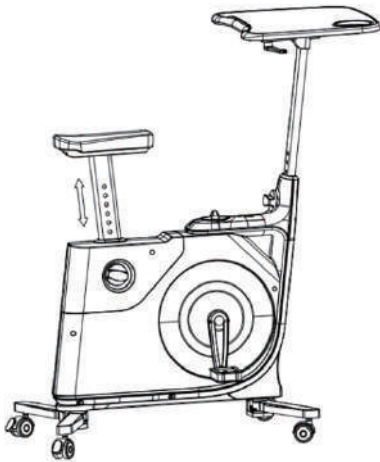
(!注意) 万一ペダルを踏んでいる間にペダルの緩みや動きを感じる場合は、ペダルボルトの締め付けを確認してください。

(!注意) 本製品はペダルストラップがないタイプとなっております。過剰な運動や動きをするとペダルから足が外れて危険ですのでおやめください。

5.サドルの高さを調整する

バイクにまっすぐに座り、ペダルが一番下の位置の時に足の裏の中心がペダル面に届き、その際、ひざが軽く曲がる程度にしてください。

※サドルの高さは、乗ったまま調整をしないでください。



- ①サドル用ノブを左に回して緩めます。
- ②サドル用ノブを手前に引っ張り、サドルを使用する高さにします。
- ③サドル用ノブを離し、サドルがロックすることを確認します。
- ④サドルがロックしたらサドル用ノブをしっかりと右に回し固定します。
- ⑤サドルがしっかりと固定されていることを確認します。

6. テーブルの高さ調整について

高さ調整

- ① テーブル用ノブを左に回して緩めます。
- ② テーブル用ノブを手前に引っ張り、テーブルを使用する高さにします。
- ③ テーブル用ノブを離し、支柱がロックすることを確認します。
- ④ 支柱がロックしたらテーブル用ノブをしっかりと右に回し固定します。
- ⑤ テーブルがしっかりと固定されていることを確認します。

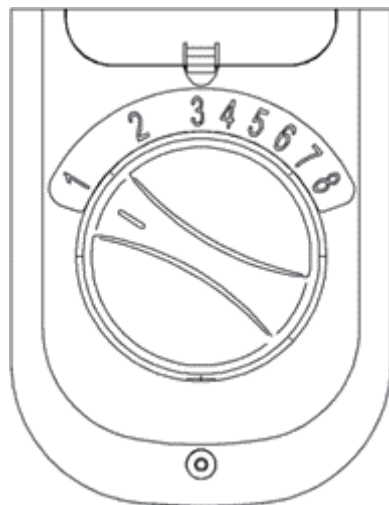
前後調整

- ① テーブルボルトを緩めます。
- ② テーブル板を前後に動かし、必要な位置に合わせます。
- ③ テーブルボルトをしっかりと締めて固定します。
- ④ テーブル板がしっかりと固定されていることを確認します。

7. テンションダイヤルについて

テンションダイヤルには1から8までの数字があります。数字が大きくなるほど運動負荷が大きくなり、8が最大負荷となります。

※負荷はご自身の体力に合わせて調整してください。



8.表示メーターについて

表示メーターはテンションダイヤルの前にあります。

SCAN: この機能は、時間、速度、距離、カロリー(TIME、SPD、DIST、CAL)を順に表示させていきます。SCAN機能を有効にするには、選択ボタンを何度か押しSCANを表示させます。SCAN機能が有効な時は、SCANの文字が点滅しています。

選択ボタンを押していくことで、時間、速度、距離、カロリーを固定して示すこともできます。**※SCANの文字がない状態。**

TIME: 運動中に費やした時間を表示します。時間を表示するには、“TIME”を指すまで選択ボタンを押します。

SPEED: 運動の速度を表示します。速度を表示するには、“SPD”を指すまで選択ボタンを押します。

DISTANCE: 運動中に移動した距離が表示されます。距離を表示するには、“DST”を指すまで選択ボタンを押します。

CALORIES: 運動中に消費したカロリーを表示します。カロリーを表示するには、“CAL”を指すまで選択ボタンを押します。カロリーカウントは平均体重に基づいているため、結果は推定値です。この結果は、医療目的のために使用できません。

※表示内容をリセットする場合は、選択ボタンを長押しすると、リセットされます。

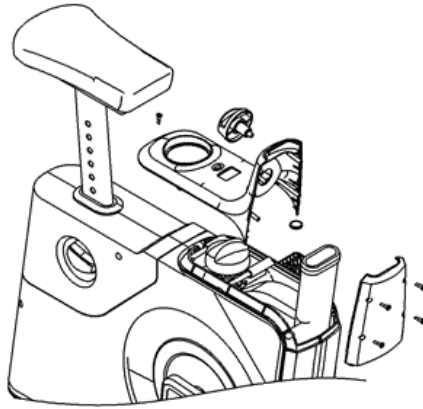
オートON機能

選択ボタンを押すか、ペダルを踏み始めると自動的に表示メーターに電源が入ります。

オートOFF機能

運動を停止してから、4分後、自動的に表示メーターの電源が切れます。

表示メーターの電池の交換方法



- ①テーブルを外します
- ②テーブル用ノブを左に回し外します。
- ③図のように5本のねじを取り外します。
- ④表示メーターを含めたカバーを外します。
- ⑤カバーを裏返します。
- ⑥電池が端子カバーに挟まっているので細い物で横から古い電池を押し出します。
※電池を外す際に金属製の物で押し出さないでください。(短絡防止)
- ⑦新しい電池を差込みます。
※電池はCR2032
※元に戻す手順は取り外し手順と逆の手順で行ってください。
※電池の極性は基板側がマイナス極となっておりますのでご注意ください。
※元に戻す際は、選択ボタンで表示が反応するかを確かめてください。
※配線を挟み込まないようにご注意ください。

使い方



運動の基本は、手はテーブルにおいて行ってください。

運動靴を履き、運動に適した服装でご使用ください。回転部・駆動部に巻き込まれるおそれがあるため、ひも類のない服装をしてください。

運動中に体の異常を感じたら、直ちに使用を中止し、医師の診断を受けてください。

- ①運動前のストレッチをする。
- ②サドルに座り、サドルの高さが合っていることを確認します。
- ③ペダルに足を掛けます。
- ④テンションダイヤルの軽い負荷（低い数字）からゆっくりと軽く運動をし始めて、徐々に負荷を高めていきます。停止する際は、急に止めずに負荷を弱めて5分から10分間続けてクールダウンさせてから運動を終了します。＊負荷はご自身の体力に合わせて調整してください。
- ⑤運動後のストレッチをする。

これから運動を始める方や久しぶりに運動をする方は、運動頻度は週2回から運動を始め、運動時間は20分から40分を目標にしましょう。

お手入れ方法と保管方法

⚠ 禁止

- 屋外や湿気の多い場所、高温になる場所に保管しないでください。

⚠ 注意

- 転倒のおそれがある場所、お子様が触れる場所に保管しないでください。
- お手入れには、水を浸した布をご使用下さい。アルコール、中性洗剤等は使用しないで下さい。
- 一週間に一度程度、乾いた布で本製品に付着したほこりを拭き取ってください。また、本製品を設置している床の上もほこりを残さないよう掃除してください。

毎回ご使用前に、クランクやペダルなどの可動部分のねじ等に緩みがないか確認し、緩んでいた場合は増締めをしてください。

毎回ご使用後に、汗と湿気を乾いた布で拭き取ってください。

こんな時は？

症状解決方法

- 本体ががたつく。 → レッグが所定の位置に展開されていることを確認します。
- 表示メーターが機能しない。 → 電池を交換してください。

製品仕様

商品名	Qurra ツクエアロ2 デスク付きエクササイズバイク
型番	3R-ABK02
最大使用者重量	120kg
テーブル耐荷重	25kg
本体重量	23kg
負荷方式	マグネットブレーキ（8段階）
本体寸法	折り畳み状態 670×200×950mm 展開した状態 900×530×1260mm
テーブル寸法	480×380mm
運動時間（TIME）	0:00 ~ 99:59
運動速度（SPEED）	0.0 ~ 99.9 km/h
運動距離（DISTANCE）	0.00 ~ 99.99 km
消費カロリー（CALORIES）	0.0 ~ 999.9Kcal
製造国	中国

※製品の仕様、外観などは改良のため予告なしに変更することがありますので、ご了承ください。

保証：ご購入日から6ヶ月間

※注文確認メール、あるいは店頭購入の場合は販売店の納品書やレシートなど、購入日がわかる書面の保管をお願い致します。

製品に関するお問い合わせ先

※下記サポートセンターもしくは販売店へお問い合わせ下さい。



product-support@3rrr-hd.jp



092-260-3033

FAX 092-260-8506



スリー・アールシステム株式会社

3R SYSTEMS CORP. JAPAN

〒812-0008 福岡市博多区東光2丁目8-30-2階