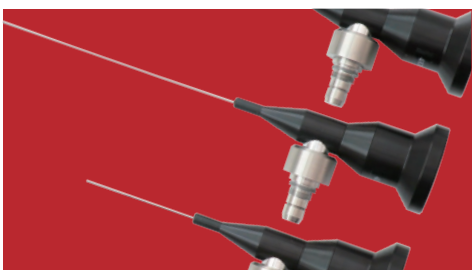





# 工業用内視鏡

Industrial endoscope



2024年度版 総合カタログ

 **スリーアルソリューション**



# INDEX

## ■ 先端可動式工業用内視鏡

- 3R-IFIBERシリーズ P.3
- 3R-JFIBERシリーズ P.7
  - 3R-JFIBER19 P.11
- 3R-MFXS60 P.13
- 3R-GAZE01 P.15
- 3R-MFXS55 P.17
- 3R-XFIBER60S P.19

## ■ 工業用内視鏡

- 3R-IFIBER12 P.21
- 3R-VFIBERシリーズ P.23
  - 3R-XFIBER55 P.27
- 3R-FXS050-91 P.29
- 3R-SNAKE02 P.31

## ■ ボアスコープ

- 3R-BSシリーズ P.33
  - 3R-BS085 P.35
- オプション品 P.37

## ■ その他検査カメラ

- 3R-FXS07 Φ23mm P.39
- 3R-FXS07 Φ14mm P.41
- 3R-FXS07 Φ6mm P.43
  - 3R-FXS09 P.45

スペック比較 P.47

## 現場ファーストであること

微細な形状を鮮明に映す画質、見やすく使いやすい操作性、軽量で持ち運びできるコンパクトサイズ。工場の生産現場や学校・研究所などの“現場での使い勝手”を細部に渡って検証し、直面する様々な課題を解決する製品づくりにこだわってきました。ほんの少しの使い勝手が世界を変える大きな成果を生み出す、私たちスリーアールソリューションは、そんな明日を創造して、これまでも、これからも、現場を第一に考えた製品づくりに取り組みます。

# クリアな映像を大画面で 操作しやすい直感ジョイスティック

鮮明な画質、優れた操作性を兼ね備えた先端可動式の工業用内視鏡。高性能なスペックとコストパフォーマンスを実現しました。直径1.8mm/2.4mm/2.8mm/3.9mm/6.0mm、有効長は最長7mまで対応。観察対象に合わせて全21種類の中から最適なものを選べます。

※耐油機能をご希望のお客様はお問い合わせください

<b>5</b> インチ モニターサイズ	<b>92</b> 万画素 カメラ画素数※1	70°C ~ -20°C 動作温度※2
<b>100°</b> 視野角	<b>IP67</b> 防水/防じん※2	動画・静止画

※1カメラ画素数は先端径によって異なります  
※2挿入部の仕様です

●自動車の部品、ドア、エンジン部分の検査に



●プラント内部の配管、継ぎ目、穴の確認に



●その他

- ・電気工業での精密機器内部の検査
- ・食品工場にて機械内部の油が通る穴の点検



- 3R-IFIBER1810 / 約17mm
- 3R-IFIBER2410 / 約24mm
- 3R-IFIBER2810 / 約19mm
- 3R-IFIBER3910 / 約34mm
- 3R-IFIBER6010 / 約47mm ※2

※2可動部の長さは、ケーブル長により異なります

## 鮮明な画質が作業負担を軽減

細部のキズまで発見できる、最大92万画素のクリアな映像を大画面で。ノイズを制限した映像が、検査精度の向上や観察者の負担軽減につながります。



※カメラ解像度は先端径によって異なります

## IP67の防水・防じん性能

挿入部はIP67防水・防じん性能。水回りで使用可能です。

IP67: 規程の圧力、時間で水中に没しても水が浸入しない。粉塵の侵入が完全に防護されている。



## 操作しやすいジョイスティック

見たい場所へ直感的にカメラを可動できる軽快なタッチのジョイスティック。指が疲れにくく、思いのままの操作が可能です。



※可動域は先端径・有効長によって異なります

## 広範囲を確認できる視野角100度

工業用内視鏡の視野角は45~80度が一般的ですが、IFIBERは100度の視野角で一度に広範囲の確認が可能。作業スピードが向上します。



### 主な導入先

- 自動車** クランクシャフトのキズ確認
- 自動車** エンジン内部に切りが残っていないか確認
- 配管加工** 配管のバリ加工、溶接時の仕上がり確認
- 高圧ホース製造** 高圧ホースの内面にキズが無いかの検査



液溜まりやコンタミの発生などの確認が不十分だった管内部をくまなく確認できるようになりました。映像・画像を保存して問題を素早く共有できる場所も便利でいいですね。



他社の内視鏡と比較し、使い勝手の良さや、鮮明さに魅力を感じてIFIBER6020(Φ6.0mm/2.0m)を導入。機械内部の油が通る穴の点検に使用しています。

### 製品仕様

型番	3R-IFIBER(型番の詳細は次ページに記載)
有効長	0.5m/1.0m/2.0m/3.0m/4.0m/5.0m/6.0m/7.0m
先端部外径	Φ1.8mm/2.4mm/2.8mm/3.9mm/6.0mm
動画・静止画	【Φ1.8mm/2.4mm/2.8mm】400×400 【Φ3.9mm/6.0mm】1280×720
保存媒体	MicroSDカード(最大64GB)
カメラ有効画素数	約16万~92万画素



製品についての  
詳しい説明はこちら

製品についてより詳しい特長や仕様などが確認できます。

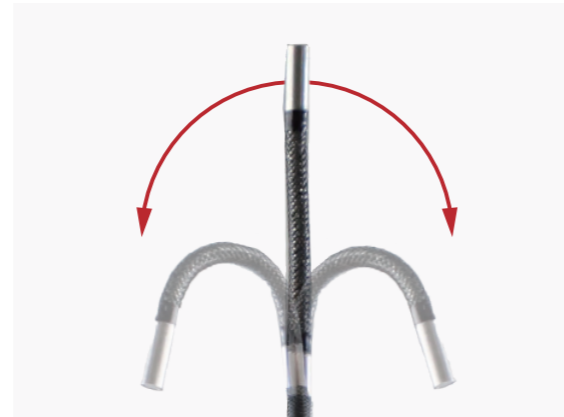
## 用途に合わせたケーブルを選べます

IFIBERは2種類の先端可動から、使用する用途に適したケーブルを選ぶことができます。

### 2方向可動

ケーブル先端を左右に動かすことで、視野の左右方向を調整できます。これにより、対象物の周囲を180度見渡すことができます。特定の領域や角度に焦点を合わせたり、難しい位置にある対象物を観察したりする際に適しています。

対応先端径  $\phi 1.8\text{mm} / \phi 2.4\text{mm}$



### 4方向可動

ケーブル先端を上下左右の4つの異なる方向に動かすことができます。対象物を全方向から確認する場合や、狭い空間での観察に適しています。あらゆる角度の確認・検査が可能です。

対応先端径  $\phi 2.8\text{mm} / \phi 3.9\text{mm} / \phi 6.0\text{mm}$



## 先端径・有効長一覧

直径1.8mmから6.0mmまでの先端径、最大有効長7mの充実したラインアップを展開しています。先端径によって仕様が異なりますので、不明な点は問い合わせください。

先端径 \ 有効長	有効長								
	0.5m	1.0m	2.0m	3.0m	4.0m	5.0m	6.0m	7.0m	
$\phi 1.8\text{mm}$ 2方向可動	光	光	光						
$\phi 2.4\text{mm}$ 2方向可動		光	光						
$\phi 2.8\text{mm}$ 4方向可動		光	光						
$\phi 3.9\text{mm}$ 4方向可動		LED	LED	LED	LED	LED			
$\phi 6.0\text{mm}$ 4方向可動		LED	LED	LED	LED	LED	LED	LED	

光 …… 光ファイバー LED …… 白色LED

## 型番一覧

本体と各ケーブルを組み合わせた型番は下記になります。

先端径	有効長	型番	先端径	有効長	型番
$\phi 1.8\text{mm}$ 光ファイバー	0.5m	3R-IFIBER1805	$\phi 3.9\text{mm}$ 白色LED	1.0m	3R-IFIBER3910
	1.0m	3R-IFIBER1810		2.0m	3R-IFIBER3920
	2.0m	3R-IFIBER1820		3.0m	3R-IFIBER3930
$\phi 2.4\text{mm}$ 光ファイバー	1.0m	3R-IFIBER2410		4.0m	3R-IFIBER3940
	2.0m	3R-IFIBER2420		5.0m	3R-IFIBER3950
$\phi 2.8\text{mm}$ 光ファイバー	1.0m	3R-IFIBER2810	$\phi 6.0\text{mm}$ 白色LED	1.0m	3R-IFIBER6010
	2.0m	3R-IFIBER2820		2.0m	3R-IFIBER6020
		3.0m		3R-IFIBER6030	
		4.0m		3R-IFIBER6040	
		5.0m		3R-IFIBER6050	
		6.0m		3R-IFIBER6060	
		7.0m		3R-IFIBER6070	

# ハンディ型最大級の 大型5.1インチモニタ

モニタと一体型の工業用内視鏡は3.5インチ前後のモニタサイズが一般的ですが、工業用内視鏡JFIBERは、それより1.5倍の5.1インチ大型サイズ。大きなモニタが検査対象の詳細をしっかりと映します。

※径によって表示される映像のサイズが変わります  
※耐油機能をご希望のお客様はお問い合わせください

<b>5.1インチ</b> モニタサイズ	<b>100万画素</b> カメラ画素数※1	<b>80°C</b> ~ <b>-25°C</b> 動作温度※2
<b>90°</b> 視野角	<b>IP67</b> 防水/防じん※2	<b>動画・静止画</b>

※1カメラ画素数は先端径によって異なります  
※2挿入部の仕様です

●自動車の部品、ドア、エンジン部分の検査に



●継ぎ手のサビ、詰まり、腐食、穴などの検査に



●その他

- ・細い管や穴内部のバリ、ピンホール、キズ・亀裂の特定
- ・製造機器やタンク・配管等のメンテナンス



可動部の長さ



- 3R-JFIBER1910/約21mm
- 3R-JFIBER2210/約21mm
- 3R-JFIBER2810/約26mm
- 3R-JFIBER3910/約36mm
- 3R-JFIBER6010/約51mm

※2可動部の長さは、ケーブル長により異なります

## 5.1インチの大画面モニタ

ハンディ型の工業用内視鏡では最も大型の5.1インチの大画面モニタを搭載。一般的な3.4インチモニタの約1.5倍の大きさが、検査対象の詳細をしっかりと映します。



エンジン部品 配管内部

## 最大80°Cの高耐熱設計

ケーブル部分の耐熱温度は-25~80°C、モニタは-10°C~55°Cの高耐熱設計。温度が高い機器のメンテナンスなど、様々な現場で使用することができます。



## 便利なスケール機能

検査する被写体のサイズを測りたいときや、中間点を確認したいときには十字スケール機能が便利です。リアルタイムで映像を見ながら大まかなサイズを確認できます。



スケールが必要ない時はボタンひとつで表示・非表示の切替が可能です。

## 部分品の交換対応が可能

本体裏側のロックを解除するとカメラケーブルとモニタを分離することができます。部分品の交換が可能になり、修理コストを低減、メンテナンス性に優れています。



※お客様自身では分離できません

### 主な導入先

流体制御機器	金属製製造部品内部のバリ、鋳巣の確認
重機製造	パイプ部品の内部 キズ、汚れの確認
自動車	クランクシャフトのキズ確認
自動車	エンジン内部の交差バリ、キズの確認



機材メーカー

飲料製造機器のダイカスト部品・内部のバリ、ススの確認に使用しています。これまで使用していた内視鏡より明るさと解像度が上がり、コストパフォーマンスも良く大変満足しています。



自動車製造

自動車のクランクシャフトのキズを確認するのに活用しています。細部まで鮮明な映像で確認でき、トラブルを早期発見できるようになりました。

### 製品仕様

型番	3R-JFIBER(型番の詳細は次ページに記載)
有効長	1.0m/1.5m/2.0m/3.0m/4.0m/5.0m/6.0m
先端部外径	Φ2.2mm/2.8mm/3.9mm/6.0mm
動画・静止画	【Φ2.2mm/2.8mm】400×400 【Φ3.9mm/6.0mm】1280×720
保存媒体	MicroSDカード(最大64GB)
カメラ有効画素数	約16万~100万画素



製品についての  
詳しい説明はこちら

製品についてより詳しい特長や仕様などが確認できます。

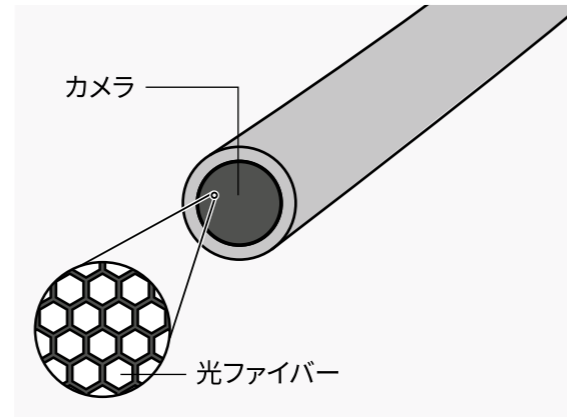
## ケーブルによって光源が変わります

JFIBERはケーブルによって光ファイバーと白色LEDの光源が変わります。

### 光ファイバー

光源からの光を先端に取り付けられた光ファイバー内に導き、内視鏡の先端に向けて伝播させます。照明が均一のため、色の再現性が高く、内部の確認に適しています。

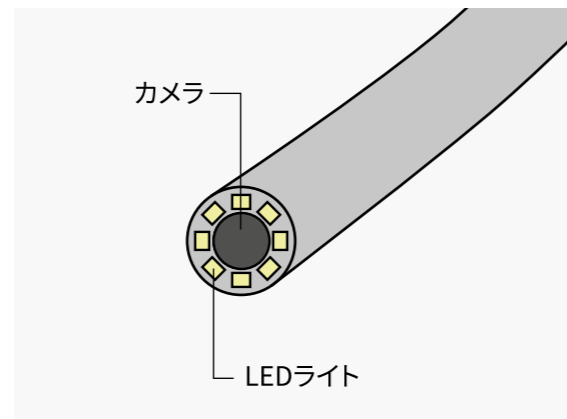
対応先端径  $\phi 2.2\text{mm} / \phi 2.8\text{mm}$



### 白色LED

内視鏡の先端に取り付けられた小型の白色LEDが光を照射します。耐久性があり、頑丈なLEDライトはエネルギー効率が良く、バッテリー駆動の内視鏡に適しています。

対応先端径  $\phi 3.9\text{mm} / \phi 6.0\text{mm} / \phi 19\text{mm}$



## 先端径・有効長一覧

直径2.2mmから6.0mmまでの先端径、最大有効長6mの充実したラインアップを展開しています。

先端径によって仕様が異なりますので、不明な点は問い合わせください。

有効長 \ 先端径	1.0m	1.5m	2.0m	3.0m	4.0m	5.0m	6.0m
先端径							
$\phi 2.2\text{mm}$	光	光	光				
$\phi 2.8\text{mm}$	光	光	光				
$\phi 3.9\text{mm}$	LED	LED	LED	LED	LED		
$\phi 6.0\text{mm}$	LED	LED	LED	LED	LED	LED	LED
$\phi 19\text{mm}$ (管内タイプ)	LED	LED	LED	LED			

光 …… 光ファイバー LED …… 白色LED

## 型番一覧

本体と各ケーブルを組み合わせた型番は下記になります。

先端径	有効長	型番	先端径	有効長	型番
$\phi 2.2\text{mm}$ 光ファイバー	1.0m	3R-JFIBER2210	$\phi 6.0\text{mm}$ 白色LED	1.0m	3R-JFIBER6010
	1.5m	3R-JFIBER2215		1.5m	3R-JFIBER6015
	2.0m	3R-JFIBER2220		2.0m	3R-JFIBER6020
$\phi 2.8\text{mm}$ 光ファイバー	1.0m	3R-JFIBER2810		3.0m	3R-JFIBER6030
	1.5m	3R-JFIBER2815		4.0m	3R-JFIBER6040
	2.0m	3R-JFIBER2820		5.0m	3R-JFIBER6050
$\phi 3.9\text{mm}$ 白色LED	1.0m	3R-JFIBER3910	6.0m	3R-JFIBER6060	
	1.5m	3R-JFIBER3915	$\phi 19\text{mm}$ 白色LED	1.0m	3R-JFIBER1910
	2.0m	3R-JFIBER3920		1.5m	3R-JFIBER1915
	3.0m	3R-JFIBER3930		2.0m	3R-JFIBER1920
4.0m	3R-JFIBER3940	3.0m		3R-JFIBER1930	

# ドラム缶内部の点検に最適 CMOS搭載高性能カメラ

直径19mm、有効長1m~3mの管内検査カメラ。360度先端可動と45万画素のカメラが内部全体を映します。CMOS1/6型センサ搭載で暗い空洞内部を明るく鮮明に映像化。ドラム缶やタンクの内観検査に最適です。

<b>3.5</b> インチ モニターサイズ	<b>45</b> 万画素 カメラ画素数	<b>80°C</b> ? -25°C 動作温度※1
<b>100°</b> 視野角	<b>IP67</b> 防水/防じん※1	動画・静止画

※1 挿入部の仕様です

### ●ドラム缶の内部点検に



### ●製造機器やタンク・配管のメンテナンスに



### ●その他

- ・配管の継ぎ手のサビ、詰まり、腐食、穴などの検査
- ・壁内の断熱材の確認、天井・床下の内部検査

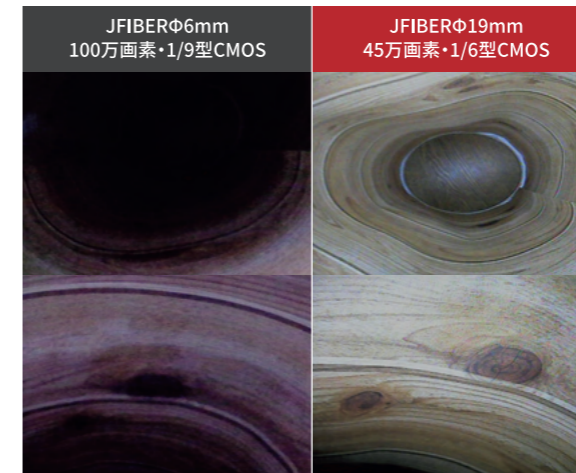
可動部の長さ  
参考値  
約21mm  
※2

※2 可動部の長さは、ケーブル長により異なります

## 管内がより見やすい高性能カメラ

45万画素のカメラ画素と大きなCMOS1/6型センサを搭載。暗い管内も明るくはっきり、鮮明で見やすい映像を実現しました。

### 光を遮った状態で高さ100cmの内部観察映像を比較 (光量はどちらも最大)



## 360度先端可動が全体を映す

ドラム缶やタンクなどの上部からケーブルを挿入し、360度の先端可動で内部全体を検査。狭い管内のすみずみまで映します。



## 最大80°Cの高耐熱設計

ケーブル部分の耐熱温度は-25~80°C、モニターは-10°C~55°Cの高耐熱設計。温度が高い機器のメンテナンスなど、様々な現場で使用することができます。



## HDMI出力対応

付属のHDMIケーブルを接続するだけで映像を別のモニターに映し出すことができます。検査効率の改善や会議など複数人での共有、クライアントへの説明にも役立ちます。



## 主な導入先

発電所	原子力発電所、ドラム缶内の水位確認
電気工事	信号柱内部の腐食確認
醸造	日本酒製造タンク内の液面、レベル確認
設備	マンホール内の水位確認



溶剤を入れているタンクの洗浄具合の確認を、LEDで照らしながら見えています。タンク内が非常に見やすく、検査時間の短縮、漏れがなくなりました。



リフォームで壁内配線をする際の壁内を観察するのに活用しています。配線の引っ掛かりや障害物を事前に確認できるようになり、配線作業がスムーズになりました。

## 製品仕様

型番	3R-JFIBER19
有効長	1.0m/1.5m/2.0m/3.0m
先端部外径	Φ19mm
動画・静止画	1920×1080
保存媒体	MicroSDカード(最大32GB)
カメラ有効画素数	約45万画素



製品についての  
詳しい説明はこちら

製品についてより詳しい特長や仕様などが確認できます。

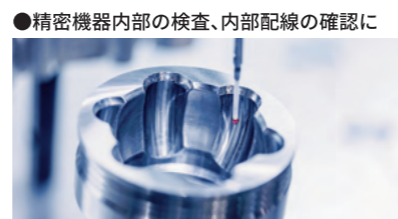
# 92万画素のクリア映像 高性能と低コストを実現

最大92万画素の鮮明な画質が、ノイズの少ないクリアな映像で、細かな不具合を映し出します。直感的な操作性で作業者の負担を軽減するジョイスティックボタンを採用。スムーズなカメラ操作により、時間短縮と精度向上を図ります。高性能と低価格のコストパフォーマンスを実現しました。

※耐油機能をご希望のお客様はお問い合わせください

<b>3.5</b> インチ モニターサイズ	<b>92万</b> 画素 カメラ画素数	<b>80°C</b> ~ <b>-25°C</b> 動作温度※1
<b>70°</b> 視野角	<b>IP67</b> 防水/防じん※1	動画・静止画

※1挿入部の仕様です



- その他
- ・自動車部品、ドア、エンジン部分の検査
  - ・看板裏のネジ穴のサビ、腐食等の確認



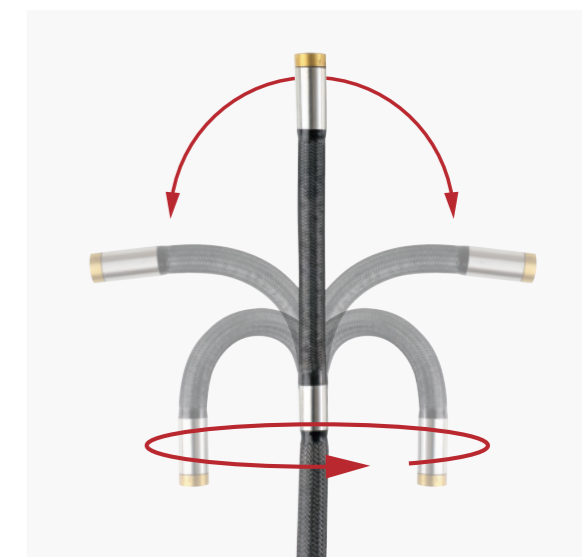
## ノイズの少ないクリア映像

92万画素の高解像度が対象物を鮮明に映し出します。一つひとつのキズを細かに映し、不良個所を瞬時に判断。検査の精度が格段に上がります。



## 360度全方向に湾曲が可能

360度の先端可動が全方向をスムーズに映します。湾曲180度以上対応(1.0mは約195度/1.5mは約180度)で逆向きに曲げることも可能。見えにくい検査対象の裏側まで観察できます。



## トリガー式の撮影ボタン

人間工学に基づいてスムーズな操作位置に設計された撮影ボタン。持ち手上部にあるトリガーボタンを押すだけの簡単操作で、撮影のタイミングを逃しません。



## IP67の防水・防じん性能

挿入部はIP67防水・防じん性能。水回りで使用可能です。

IP67:規程の圧力、時間で水中に没しても水が浸入しない。粉塵の侵入が完全に防護されている。



### 主な導入先

- 建設業** コンクリートのモルタルの状態確認
- 油圧装置製造** 潤滑油装置の内部点検
- 船舶製造** 船舶エンジンの内部検査
- 設備点検** 天井内装材の内部、腐食やヒビ、異物の確認



エンジン部品の不具合が発覚し、検品が必要になったため購入しました。今回購入したMFXS60は映像もきれいで、コストパフォーマンスも良く、とても満足しています。



コンクリートに穴を開けてモルタルの劣化や欠陥などの不具合を確認するのに使用しています。画素数が高く、鮮明な映像で確認できて助かっています。片手で撮影ができるのもいいですね。

### 製品仕様

型番	(1.0m)3R-MFXS60 (1.5m)3R-MFXS6015
有効長	1.0m/1.5m
先端部外径	Φ6.0mm
動画・静止画	960×720/1280×720
保存媒体	MicroSDカード(最大32GB)
カメラ有効画素数	約92万画素



製品についての  
詳しい説明はこちら

製品についてより詳しい特長や仕様などが確認できます。

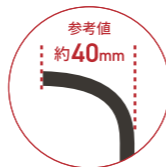


# 映像を三次元化し立体的に計測 独自開発の3D計測機能

直径6mm、有効長1m/1.5m/2mの計測機能付き工業用内視鏡。映した映像を三次元化し、独自開発の計測機能による立体的なZ軸計測が可能です。10型のLED大画面モニターとタッチパネル操作が業務の効率化、生産性アップを可能にします。



可動部の長さ



<b>10</b> インチ モニターサイズ	<b>100</b> 万画素 カメラ画素数	50℃ -10℃ 動作温度※1
<b>120°</b> 視野角	<b>IP67</b> 防水/防じん※2	動画・静止画

※1 カメラケーブル部だけの仕様です  
※2 挿入部の仕様です

- ダクト内部の点検や清掃前後の点検に
- 自動車の部品、ドア、エンジンの検査に
- その他
  - ・給排水管の錆、腐食、詰まりなどの点検
  - ・空調、エアコン、ダクト内部の点検や清掃前後の点検

## 主な導入先

<b>航空機</b>	タービンブレード状態・熱交換器チューブ検査
<b>発電機</b>	各種配管の内面・ギアボックス内劣化検査
<b>金型製造</b>	ダイカストの製品検査
<b>建築</b>	ダクト内部の点検や清掃前後の点検



とにかく映像が鮮明で、配管の内面がはっきりと確認できます。ジョイスティック操作でカメラを自在に動かせるため、細部まで一度に確認ができ、作業効率が大幅にアップしました。

これまで見えにくかった部分の不具合もすぐに発見できるようになりました。3D計測機能で溝などの立体測定が可能となり、安全対策にも役立っています。

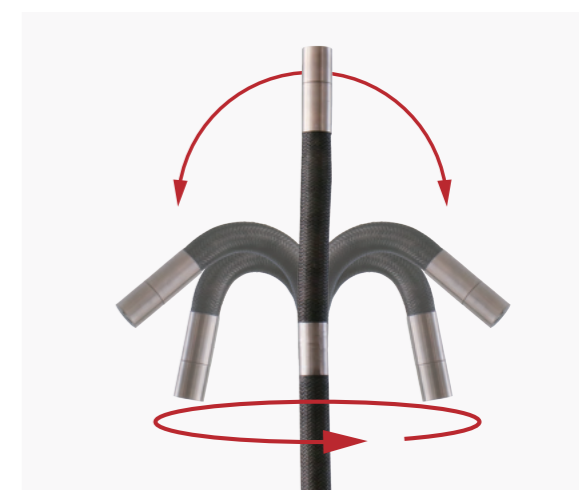
## 大画面タッチパネル

10型LCD大画面モニターを搭載した、直感的な操作が可能なタッチパネル式。大きな画面で対象を確認しながら、同時にタッチパネルで操作が可能です。



## 自動先端可動でスムーズな操作

360度の自動先端可動で全方向をスムーズに映します。湾曲160度で逆向きに曲げることも可能。見えにくい検査対象の裏側まで観察できます。



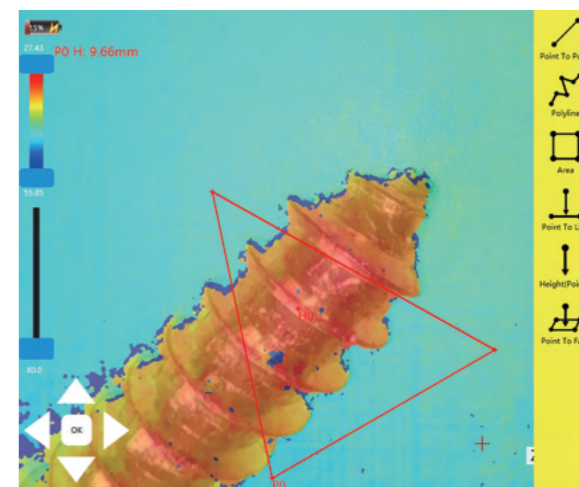
## 操作しやすいジョイスティック

見たい場所へ直感的にカメラを可動できる軽いタッチのジョイスティックを採用。疲れにくく、自由にスムーズな操作を可能にします。



## 高低差や寸法を立体測定

座標値(XYZ)を取得し、寸法や角度、位置を測定することができます。高低差のあるものや溝の深さの測定が可能です。合成して立体画像にすることもできます。



## 製品仕様

型番	3R-GAZE01
有効長	2.0m
先端部外径	Φ6.0mm
動画・静止画	(動画)1,280×720(30fps) / avi (静止画)1,280×720/bmp
保存媒体	内蔵SSD128GB / USBメモリ(別売)
カメラ有効画素数	約100万画素CMOS



製品についての  
詳しい説明はこちら

製品についてより詳しい特長や仕様などが確認できます。

# 最大160度真後ろまで見える 充実したアタッチメント

空洞のタンク内部などの検査を行う場合、挿入口の裏側まで見ることができる先端可動式の内視鏡が必要です。ケーブル片側の角度が最大160度※まで動けるため、目視では見ることができない挿入口まで確認することができます。

※先端の可動域はケーブルの長さにより異なります

※ケーブルをまっすぐに伸ばした状態から片側を最大に曲げた時の角度です



<b>3.5</b> インチ モニターサイズ	<b>30</b> 万画素 カメラ画素数※1	70℃ ～ 5℃ 動作温度※2
<b>65°</b> 視野角	<b>IP67</b> 防水/防じん※2	動画・静止画

※1カメラ画素数は先端径によって異なります  
※2挿入部の仕様です

<p>●ガソリタンク製造後、内部点検に</p>	<p>●堤防内管路の土壌の詰まりや管路の確認に</p>
<p>●その他</p> <ul style="list-style-type: none"> <li>給排水管の錆、腐食、詰まりなどの点検</li> <li>空調、エアコン、ダクト内部の点検や清掃前後の点検</li> </ul>	

## 主な導入先

電気工事	天井裏、壁内、床下の配線状況確認
道路工事	埋設配管内の状況確認
自動車	ギアボックスの内部検査
土木	堤防内管路の土壌の詰まりや管路の確認



エンジンシリンダの検査に使用しています。MFXS55は操作が簡単でテレビモニターにつないで大画面で見ることができるのが気に入りました。



ギアボックス内部の状態を細部まで確認できるようになりました。欲しい機能が揃っていて、使い勝手もいい。いろいろと作業で活躍しています。

## 最大160度曲がる先端部

ケーブル片側の角度を最大160度※まで曲げることができ、広範囲をスムーズに見ることができます。

※先端の可動域はケーブルの長さによって異なります

※ケーブルをまっすぐに伸ばした状態から片側を最大に曲げた時の角度です



## 明るさを自動調整

映し出した一番広い範囲の明るさの平均値に合わせて、画面の明るさを自動で調整する「自動調光機能」を搭載しています。



## 検査の幅を広げる付属アタッチメント

先端を曲げられる幅がない狭い場所は、側視ミラーを使用することで側面を見ることができます。狭い配管内に落ちた金属を拾い上げるマグネット、ケーブルを引き寄せるなどの軽作業が可能なフックを付属しています。



側面を確認できる側視ミラー

ネジを拾い上げるマグネット

ケーブルを引っかけるフック

## 製品仕様

型番	(1.0m)3R-MFXS55 (3.0m)3R-MFXS553 (5.0m)3R-MFXS555
有効長	1.0m/3.0m/5.0m
先端部外径	φ5.5mm
動画・静止画	640×480※ケーブルの長さにより異なります
保存媒体	SDカード
カメラ有効画素数	約30万画素



製品についての  
詳しい説明はこちら

製品についてより詳しい特長や仕様などが確認できます。

# 油や粉塵に強い耐油性 ほこりを除去するダストフリー機能

15種類の油・液体の品質検査をクリアした油・ほこり・水に強い耐油性の先端可動内視鏡。エンジンルームや食品加工機器などの油を扱う場所で活躍します。



<b>3.5</b> インチ モニターサイズ	<b>35</b> 万画素 カメラ画素数※1	<b>60°C</b> ? -20°C 動作温度※2
<b>87°</b> 視野角	<b>IP67</b> 防水/防じん※2	<b>耐油性</b>

※1 カメラ画素数は先端径によって異なります  
※2 挿入部の仕様です

●エンジン、ギアボックスなどの内部検査に



●浄化槽や冷水塔、貯水槽の点検に



●その他

- ・消火系配管や排水系配管の定期検査に
- ・壁内の断熱材、鉄骨の点検、内部配線の断線確認に

## 主な導入先

- |             |                     |
|-------------|---------------------|
| <b>油圧装置</b> | 潤滑油装置の内部点検          |
| <b>自動車</b>  | マフラーの触媒を目視で検査       |
| <b>金属加工</b> | 油冷管内部の異物検査、亀裂や漏れの検査 |
| <b>重機製造</b> | 油圧システム駆動部の内部確認      |



内燃機関部品製造

耐油性のある機種がなく、対応できるものを探していました。この製品は油に強く、先端が動くところがいいですね。様々な工程で重宝しています。



金属加工メーカー

油冷管内部の異物混入や亀裂、漏れなどの点検に使用しています。配管を切断することなく点検ができるので、組み立ての手間が省けて助かっています。

## 油・ほこり・水に強い耐油性

15種類の油・液体で品質検査をクリア。油を扱う場所も安心して使用することができます。



### 品質検査済みの液体

エンジンオイル/自動車ブレーキ液/無鉛ガソリン/ディーゼル油/トランスミッションオイル/灯油/洗浄液(ガラス用)/食用植物油/科学尿素/航空用燃料油/湯圧油/タービンオイル/不凍剤/エタノール/塩水

## ダイヤル式の先端可動

角度を調整しやすいダイヤル式の先端可動。先端を曲げた状態をロックし、指を離してもそのままの角度をキープすることができます。



※使用環境により機能が低下する可能性があります

## 側視ミラー付属

可動70度の側視ミラー付属。先端を曲げることができない狭い配管の側面を見ることができます。



## ほこりを除去 ダストフリー機能

ほこりによる光の乱反射を抑え、見やすい映像に切り替えることができるダストフリー機能を搭載しています。

※側視ミラー装着時のみ



## 製品仕様

型番	(1.0m)3R-XFIBER60S (2.0m)3R-XFIBER60S2 (3.0m)3R-XFIBER60S3
有効長	1.0m/2.0m/3.0m
先端部外径	φ6.0mm
動画・静止画	320x240
保存媒体	SD/SDHCカード(最大32GB)
カメラ有効画素数	約30万画素



製品についての  
詳しい説明はこちら

製品についてより詳しい特長や仕様などが確認できます。

# 超極細 1.2mm 狭いところも大きく映す

超極細径で鮮明な画質を実現。最新のCMOSセンサを搭載した直径1.2mm、有効長0.5m、1mの工業用内視鏡です。“細径は画質が落ちる”というイメージを払拭する高画質16万画素。従来の細径内視鏡に比べノイズが少なく、対象をクリアに映し出します。

<b>5</b> インチ モニターサイズ	<b>16</b> 万画素 カメラ画素数※1	<b>70°C</b> ~ <b>-20°C</b> 動作温度※2
<b>100°</b> 視野角	<b>IP67</b> 防水/防じん※2	動画・静止画

※1カメラ画素数は先端径によって異なります  
※2挿入部の仕様です

●自動車の部品、ドア、エンジン部分の検査に



●プラント内部の配管、継ぎ目、穴の確認に



●その他

- ・電気工業での精密機器内部の検査
- ・食品工場にて機械内部の油が通る穴の点検



## 直径1.2mmの16万画素

最新のCMOSセンサを搭載した直径1.2mmの極細カメラ。一般的な極細径は4万画素程度が多い中、IFIBERは16万画素のカメラ画素数を実現しました。



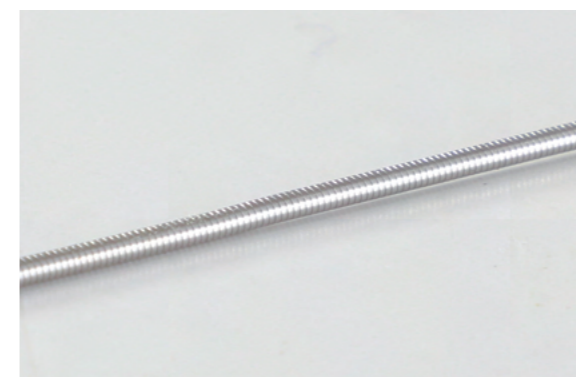
## 最大クラスの5インチモニター

ハンディタイプの工業用内視鏡で最大クラスの5インチモニター。大きなモニターが不具合をはっきり映し出し、スピーディな作業を可能にします。



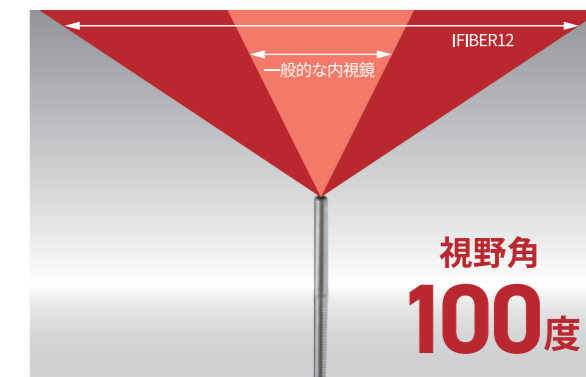
## 強度に優れたステンレスケーブル

汚れが落ちやすく、優れた強度を持つ「ステンレス素材」を採用。見えない内部の汚れや障害物から守る、極細ケーブルに適した材質です。



## 広範囲を確認できる視野角100度

工業用内視鏡の視野角は45〜80度が一般的ですが、IFIBERの視野角は100度。一度に広範囲の確認ができ、作業スピードが向上します。



### 主な導入先

- |              |                 |
|--------------|-----------------|
| <b>自動車</b>   | シリンダ内部のキズ確認     |
| <b>航空機</b>   | 航空機エンジン内部の検査    |
| <b>金型製造</b>  | 金属金型の内部欠損や異物の確認 |
| <b>精密工作機</b> | ホーニング加工機の内部点検   |



自動車メーカー

ケーブルが柔らかくスムーズに挿入できて、映像もはっきりクリア。部品を割って点検する必要がなくなり、作業効率が格段に上がりました。



金型製造

他社の同じ価格帯の製品と比較すると画質が良いため導入を決めました。実際使用してみると映像もクリアで使いやすい。キズや亀裂の確認に重宝しています。

### 製品仕様

型番	(0.5m)3R-IFIBER1205 (1.0m)3R-IFIBER1210
有効長	0.5m/1.0m
先端部外径	Φ1.2mm
動画・静止画	400×400
保存媒体	MicroSDカード(最大64GB)
カメラ有効画素数	約16万画素



### 製品についての 詳しい説明はこちら

製品についてより詳しい特長や仕様などが確認できます。

# 3種類のケーブルが 検査を最適化する

先端部外径 φ3.7mm/φ4.5mm/φ6.0mm/φ9.0mm、最長3m対応の工業用内視鏡。フレキシブルケーブル、インターロックケーブル(形状保持)、ワンタッチで側視切替が可能なデュアルケーブルの3種類から選べます。

※耐油機能をご希望のお客様はお問い合わせください



※1カメラ画素数は先端径によって異なります  
※2挿入部の仕様です

●自動車部品、ドア、エンジン部分の検査に



●配管、空調・エアコン・ダクト内部の点検に



●その他

・配管の継ぎ手のサビ、詰まり、腐食、穴などの検査  
・壁内の断熱材の確認、天井・床下などの内部検査



## 主な導入先

自動車	シリンダーヘッドのショット玉の確認
飲料品	貯蔵管、溶接部、大型貯水タンクの点検
ビルメンテナンス	排水管、汚水間の詰まり、腐食の確認
プラスチック製造	射出成型機のシリンダー内部のキズ確認



電機製造

電子部品に組み込むコンデンサのハンダ部分の確認に使用しています。プレートが水滴で濡れていないか正面と落下面(下部)を観察するのに役立っています。



建築業

以前使用していた内視鏡は画質が悪く、側視ミラーが壊れやすいことが悩みでした。VFIBERは画質も良く、ケーブルを取り替えられるためいろいろな業務に役立っています。

## 選べる3種のケーブル

フレキシブルケーブル、インターロックケーブル、直視・側視の切替可能なデュアルケーブルの3種類から選ぶことができます。詳しくは次ページのケーブル詳細をご覧ください。

フレキシブルケーブル  
(柔軟に曲がり手を離すと復元)

インターロックケーブル  
(形状保持)

デュアルケーブル  
(形状保持)

※ケーブルの長さは先端径・種類によって異なります

## IP67の防水・防じん性能

挿入部はIP67防水・防じん性能。水回りで使用可能です。

IP67: 規程の圧力、時間で水中に没しても水が浸入しない。粉塵の侵入が完全に防護されている。



## 静止画・動画の保存

本体のボタンひとつで静止画・動画の撮影が可能です。撮影したデータはSDカードに保存。改めて映像を確認するなど見落としを防ぐことができます。



## 固定できるスタンド付き

付属のイーゼルを取り付け、本体を立たせることができます。モニター本体を持つ手がふさがらず自由に作業を進められます。一般的な三脚に取り付けも可能です。



## 製品仕様

型番	3R-VFIBER(型番の詳細は次ページに記載)
有効長	1.0m/3.0m
先端部外径	φ3.7mm/φ4.5mm/φ6.0mm/φ9.0mm
動画・静止画	【JPEG】1600×1200 【AVI】640×480(30fps)
保存媒体	SDカード(最大32GB)
カメラ有効画素数	約30万画素



製品についての  
詳しい説明はこちら

製品についてより詳しい特長や仕様などが確認できます。

## 用途に合わせたケーブルを選べます

VFIBERは3種類の機能から、使用する用途に適したケーブルを選ぶことができます。

### フレキシブルケーブル

しなやかに曲がる柔軟性のあるケーブルで、手を離すと元の形状に戻ります。狭い空間や複雑な形状の配管に入り込み、対象物のスムーズな観察が可能です。

対応先端径 **φ3.7mm**



### インターロックケーブル

自由に曲げることができ、手を離しても形状を維持します。先端の位置を安定させ、視野を維持するのに役立ちます。

対応先端径 **φ4.5mm**



### デュアルケーブル

ボタン1つで直視・側視の切り替えが可能。ケーブルを付け替える必要がないため、観察場所を見失わずに直視・側視を確認することができます。ケーブルは形状を維持するインターロックで、自由に曲げて固定できます。

対応先端径 **φ6.0mm / φ9.0mm**



## 型番一覧

本体と各ケーブルを組み合わせた型番は下記になります。VFIBERシリーズはケーブルのみの購入もできます。

#### 【本体+ケーブル】

先端径	有効長	型番
φ3.7mm フレキシブルケーブル	1.0m	3R-VFIBER3710
	3.0m	3R-VFIBER3730
φ4.5mm インターロックケーブル	1.0m	3R-VFIBER4510
	3.0m	3R-VFIBER4530
φ6.0mm デュアルケーブル	1.0m	3R-VFIBER6010
	3.0m	3R-VFIBER6030
φ9.0mm デュアルケーブル	1.0m	3R-VFIBER9010
	3.0m	3R-VFIBER9030

#### 【ケーブル単体(3R-VFIBER専用)】

先端径	有効長	型番
φ3.7mm フレキシブルケーブル	1.0m	3R-VFIBER1M-37
	3.0m	3R-VFIBER3M-37
φ4.5mm インターロックケーブル	1.0m	3R-VFIBER1M-45
	3.0m	3R-VFIBER3M-45
φ6.0mm デュアルケーブル	1.0m	3R-VFIBER1M-60D
	3.0m	3R-VFIBER3M-60D
φ9.0mm デュアルケーブル	1.0m	3R-VFIBER1M-90D
	3.0m	3R-VFIBER3M-90D

## 使用事例

作業効率を上げたい、品質を向上させたい、点検費用を削減したい等、検査に関するお悩みを解決します。

#### 自動車

- ・自動車部品、ドア、エンジン部分の検査

#### 空調設備業

- ・配管、空調・エアコン・ダクト内部の点検や清掃前後の検査

#### 産業機器メーカー

- ・機器・部品検査、品質管理・精密機器内部の検査、内部配線の確認

#### 配管工事業

- ・配管の継ぎ手のサビ、詰まり、腐食、穴などの検査

#### 建築・土木業

- ・壁内の断熱材の確認、天井・床下などの内部検査、鉄骨の点検、シロアリ検査



# 光の反射や粉塵を除去 距離0mmの短焦点カメラケーブル

近い距離から焦点を合わせることができる短焦点カメラのフレキシブルケーブル。ボタン一つで対象物の光の反射を抑制したり、粉塵を非表示にすることができます。手元のコントローラーで誰でも簡単に操作が可能です。

<b>3.5</b> インチ モニターサイズ	<b>30</b> 万画素 カメラ画素数※1	60°C ~ -20°C 動作温度※2
<b>60.7°</b> 視野角	<b>IP67</b> 防水/防じん※2	耐油性

※1カメラ画素数は先端径によって異なります  
※2挿入部の仕様です

●自動車のシャフト内部の傷確認に



●パイプ内の管内キズや切削の確認に



●その他

- ・配管の継ぎ手のサビ、詰まり、腐食、穴などの検査
- ・壁内の断熱材、壁・床下・天井裏などの観察



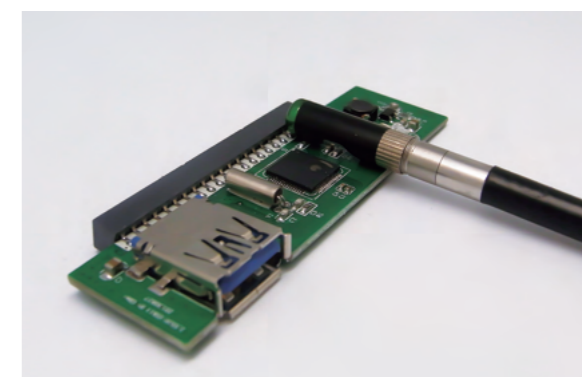
## 簡単操作のコントローラー

明るさ補正、画像回転、LED切替をコントローラーで操作。ボタンを押すだけの操作で誰でも簡単に使えます。



## 距離0mmの短焦点カメラ

近い距離から焦点を合わせることができる短焦点カメラのフレキシブルケーブル。側視の場合は距離0mmから、直視の場合は距離約10mmから焦点を合わせられます。



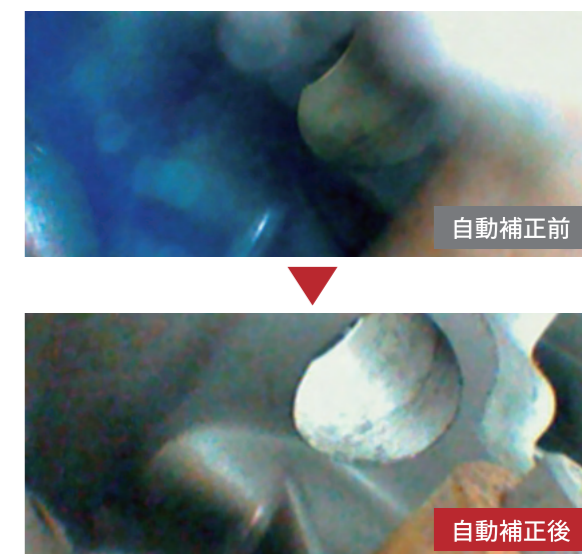
## 光の反射を防止

金属や鏡のような光を反射する素材でも、自動補正のボタン一つで反射を抑えた画像に切り替えることができます。  
※直視の場合のみ



## 粉塵を自動で非表示

付属の側視ミラーをケーブル先端に取り付けることで、粉塵を非表示にした画像に切り替えることができます。  
※側視の場合のみ



## 主な導入先

- |      |                     |
|------|---------------------|
| 自動車  | シャフト内部の傷確認          |
| プラント | 配管内残置物、異物、管内キズの確認   |
| プラント | 熱交換器間の配管亀裂や水漏れ検査    |
| 空調設備 | 冷媒管内部の観察、亀裂や溶接個所の確認 |



手元のボタンで画像回転ができるため、対象物を動かさずに、キズやバリの場所を特定できるようになりました。映像も見やすくいいですね。

配管内に残置物がないかなど全体を見る必要があるため、反射を抑える自動補正が大変重宝しています。狭い配管でも焦点距離0mmから確認できるのも助かっています。

## 製品仕様

型番	(1m)3R-XFIBER55 (2m)3R-XFIBER552 (3m)3R-XFIBER553
有効長	1.0m/2.0m/3.0m
先端部外径	Φ5.5mm
動画・静止画	320×240
保存媒体	SD/SDHCカード(最大32GB)
カメラ有効画素数	約30万画素



## 製品についての 詳しい説明はこちら

製品についてより詳しい特長や仕様などが確認できます。

# 使いやすい操作性と 防水・防じん性能

操作がしやすい大きなボタン、電源・撮影・再生・映像回転など4種類の操作に絞ったわかりやすい設計。高性能なスペックとコストパフォーマンスを実現しました。

<b>2.3</b> インチ モニターサイズ	<b>35</b> 万画素 カメラ画素数※1	50°C -10°C 動作温度※2
48° 視野角	IP67 防水/防じん※2	動画・静止画

※1カメラ画素数は先端径によって異なります  
※2挿入部の仕様です

## ●換気扇などの空調機器の点検に



## ●車のエンジン部品の確認、メンテナンスに



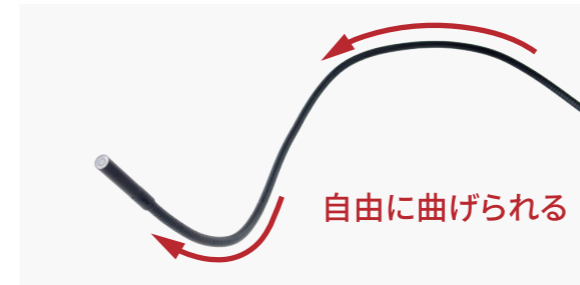
## ●その他

- ・配管の継ぎ手のサビ、詰まり、腐食、穴などの検査
- ・自動車部品、ドア、エンジン部分の検査



## フレキシブルケーブル

しなやかに曲がる柔軟性のあるフレキシブルケーブル。狭い空間や複雑な形状の配管に入り込み、対象物をスムーズに観察します。



## オプションケーブル

カメラを可動させることなく側面の確認が可能な側視ケーブルや長い配管を確認できる延長ケーブルなど、使用する用途に適したものを選びます。

### 側視ケーブル

3R-WFXS03-1M-SIDE  
先端径：Φ9.8mm  
有効長：1.0m



### 延長ケーブル

3R-WFXS03-1M  
有効長：1.0m  
3R-WFXS03-5M  
有効長：5.0m



## IP67の防水・防じん性能

挿入部はIP67防水・防じん性能。水回りで使用可能です。

IP67：規程の圧力、時間で水中に没しても水が浸入しない。粉塵の侵入が完全に防護されている。



## microSDカード付き

撮影したデータを保存するmicroSDカード付属。パソコンなどにデータを移したい場合に便利なSDカードアダプタも付属しています。



## 主な導入先

住宅	煙突の掃除後に汚れが取れているかの確認
金属加工	アルミ材(筒状)の内径穴加工後のバリ検査
建設業	電線のルート確保のための壁内部検査
防蟻業	事前調査のための床下内部確認



配管内の複雑な形状もスムーズに観察できます。これまで見えなかった箇所も付属ミラーで確認できるようになりました。水回りでも安心して使える防水・防じん性能も魅力です。

空調機器、ガス・オイルバーナーの燃焼機器のメンテナンスで使用しています。操作部とモニターが一体化しているので確認がしやすく使いやすいですね。

## 製品仕様

型番	3R-FXS050-91
有効長	1.0m
先端部外径	Φ9.0mm
動画・静止画	720×240
保存媒体	MicroSDカード(最大32GB)
カメラ有効画素数	約35万画素



製品についての  
詳しい説明はこちら

製品についてより詳しい特長や仕様などが確認できます。



# シンプル機能で低価格 家庭用から業務用まで幅広く

一般家庭での使用から業務まで幅広く使用できる、シンプルな機能で低価格の内視鏡。先端部外形8mmの細径と2.4型のモニターで家具の隙間からエアコンの内部、排水溝など幅広く確認できます。

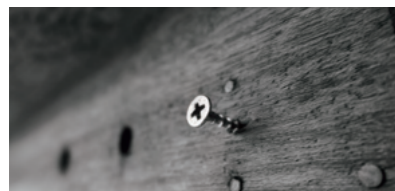
<b>2.4インチ</b> モニターサイズ	<b>30万画素</b> カメラ画素数	<b>50°C</b> ~ <b>-10°C</b> 動作温度※1
<b>36°</b> 視野角	<b>IP67</b> 防水/防じん※1	

※1挿入部の仕様です

## ●エアコンのクリーニング点検に



## ●機械メンテナンスやDIYに



## ●その他

- ・壁の内部、床下、屋根裏、天井の点検
- ・排水溝の詰まり確認



## 主な導入先

<b>建設業</b>	電線のルート確保のための壁内部検査
<b>クリーニング</b>	キッチンや洗面の詰まり確認
<b>保全</b>	自社生産設備の内部点検、異物の確認
<b>自動車</b>	エンジンルーム内の点検



電気工事  
配線がどのようなになっているか、目では見えないところを確認するため購入。使う頻度が少ないため、シンプルな機能で安価なものを求めていたのですが、価格以上に満足しています。

一般家庭  
排水溝の詰まりが気になり、中を確認するために購入しました。価格もお手頃で満足しています。他にも隙間に落とした物を探したりとちょっとしたことにも活用しています。

## 家庭用から業務用まで

エアコンのクリーニングや壁の内部、床下・屋根裏など、目では確認できない狭い場所や高い場所をモニタに映し出します。



## 使い方広がるアタッチメント

ラバーリングで先端取り付け可能なミラー・マグネット・フックを付属。マグネット・フックは配管内の金属やケーブルを拾い上げる時に。ミラーはカメラで見えない部分の確認に役立ちます。



## インターロックケーブル

自由に曲げることができ、手を離しても形状を維持するインターロックケーブル。曲がった配管や高い場所の点検に最適です。



## IP67の防水・防じん性能

挿入部はIP67防水・防じん性能。水回りで使用可能です。

IP67:規程の圧力、時間で水中に没しても水が浸入しない。粉塵の侵入が完全に防護されている。



## 製品仕様

型番	3R-SNAKE02
有効長	1.0m
先端部外径	Φ8.0mm
カメラ有効画素数	約30万画素



製品についての  
詳しい説明はこちら

製品についてより詳しい特長や仕様などが確認できます。

# 直視と側視が選べる 部品内部を非破壊で目視検査

直接目が届かない狭い場所の検査に。部品内部を非破壊で目視検査することができます。様々な用途に合わせて、直径・視野方向を7種類のバリエーションから選べます。また、オプション品の光源やカメラを取り付けることで幅広い用途で活躍します。



※光源は別売です

135°C  
以下

動作温度※1

90°

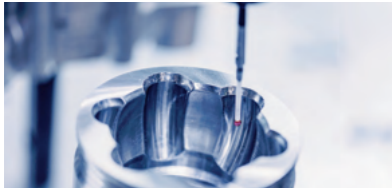
視野角※2

防水

防水※1

※1挿入部の仕様です  
※2先端径によって異なります

●バリ検査や打痕、切り屑の確認に



●エンジンシリンダー内部の検査に



●その他

- ・構造物やコンクリートの劣化や剥離の検査
- ・精密部品の検査

## 主な導入先

製造部	油圧ブロックの交差部分のバリ確認
自動車	燃料噴出部金属部品の仕上がり確認
雑貨製造	スチール家具の金属柱内部の確認
動物病院	動物の器官検査



動物の気管検査などに使用しています。レンズをのぞき込んで見るのが年齢を重ねるごとに見づらくなったため、モニタを介して見ることができるボアスコープにとても満足しています。



工場のパイプラインの点検に導入しました。手間がかかっていた従来の切断点検に比べて、作業時間とコストを大幅に削減でき、トラブルの早期発見にもつながりました。

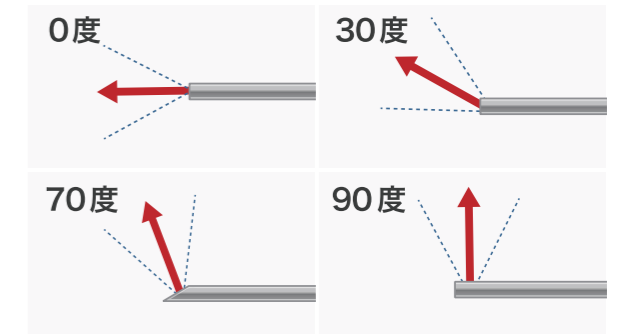
## 最適な視野方向で点検

全体を観察する場合は先端部が直視タイプを。狭い部品の内部や穴の中など見にくい場所を観察する場合は側視タイプがおすすめです。



## 狭い場所を非破壊で点検

視野方向0度(直視)、30度、70度、90度タイプから選べます。今まで直接見る事ができなかった狭い内部や隙間・穴などさまざまな場所の非破壊検査が可能です。



## ボアスコープ ラインアップ

### Φ2.7mm

有効長:175mm  
視野角(約):45度  
視野方向:0度(直視)/30度/70度



型番:(0度)3R-BS27-175  
(30度)3R-BS27-175-30  
(70度)3R-BS27-175-70

### Φ4.0mm

有効長:175mm  
視野角(約):60度  
視野方向:0度(直視)/90度



型番:(0度)3R-BS40-175  
(90度)3R-BS40-175-90

### Φ6.0mm

有効長:179mm  
視野角(約):60度  
視野方向:90度



型番:(90度)3R-BS60-179-90

### Φ8.0mm

有効長:179mm  
視野角(約):45度  
視野方向:90度



型番:(90度)3R-BS80-179-90

## 製品仕様

型番	3R-BSシリーズ
防水性	防水 ※先端部のみ
耐熱温度	134°C以下
材質	挿入部:ステンレス アイピース:アセタール樹脂 レンズ:ガラス

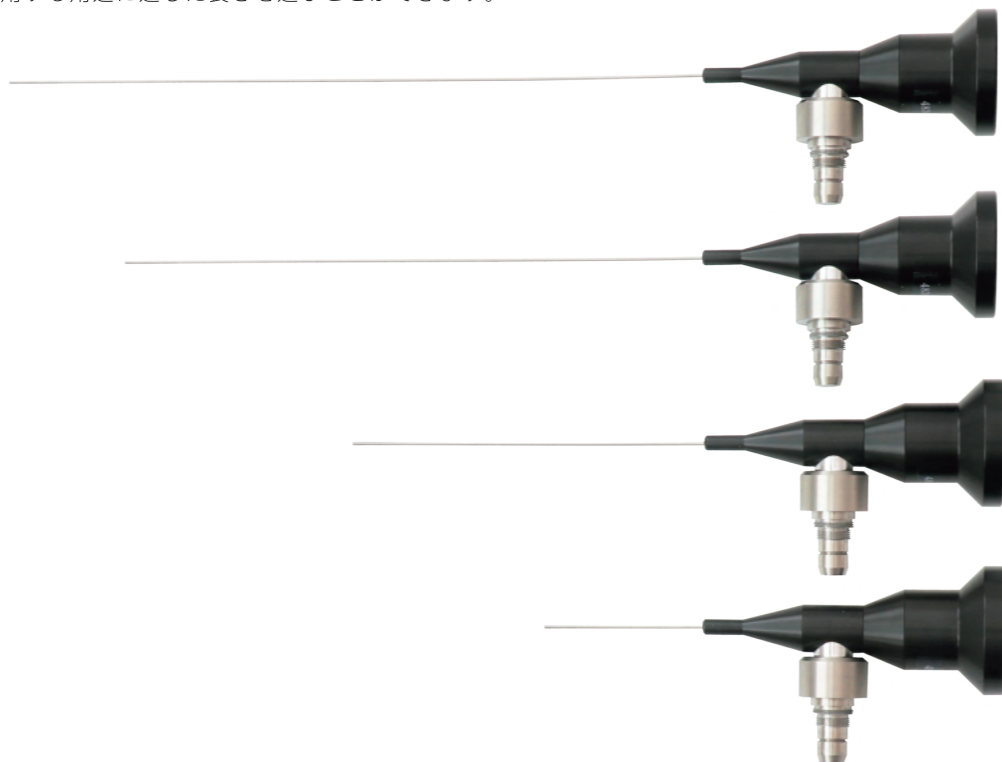


製品についての  
詳しい説明はこちら

製品についてより詳しい特長や仕様などが確認できます。

# 超極細径0.83mmが 狭い内部を非破壊で検査

直接見ることができなかった狭いワーク内部や隙間・穴の内部のバリ、きりこ、クラックの確認に。先端部0.83mmの超極細径ポアスコープです。有効長40mm/90mm/150mm/180mmの4種から使用する用途に適した長さを選ぶことができます。



※1挿入部の仕様です

●バリ検査や打痕、切り屑の確認に



●精密な機器の検査に



●その他

- ・構造物やコンクリートの劣化や剥離の検査
- ・精密部品の検査

## 主な導入先

樹脂製品	精密樹脂製品の内面の仕上がりの確認
医療器	注射針の完成品検査
時計	完成品の目視できない場所の動作確認
自動車	ニードルバルブの交差バリ確認



樹脂製造

精密樹脂部品の内面の仕上げ確認に使用しています。直接見ることができなかった内部の確認が、ポアスコープでできるようになって助かっています。



部品メーカー

以前はその都度分解して目視で確認していましたが、ポアスコープの使用により、分解せずに確認できるようになりました。作業時間と手間の大幅な削減につながっています。

## 超極細径0.83mm

直径0.83mmの超極細径が、今まで直接見ることができなかった狭い内部や隙間・穴など様々な場所を非破壊で検査することができます。



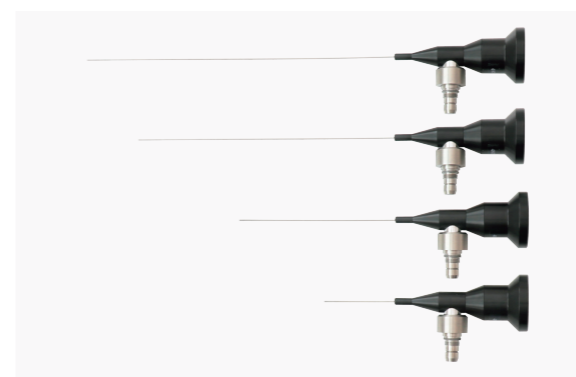
## 広範囲が見える90度の視野角

極細径でありながらも視野角は約90度の広範囲。一度に広い範囲を確認することができるため、点検時間の短縮と長時間のぞき込むことによる疲労を軽減します。



## 丈夫で軽量なステンレス素材

先端部には丈夫なステンレス素材を採用。また重さは49gの超軽量です。長時間の使用でも腕が疲れず、手首の痛みを軽減できます。



## 使い方広がるオプション品

専用オプション品の光源やワイヤレスカメラを取り付けることができます。また、お持ちの光源を組み合わせることも可能です。



## 製品仕様

型番	3R-BS085-40/3R-BS085-90/3R-BS085-150/3R-BS085-180
先端部外径	Φ0.83mm
防水性	防水 ※先端部のみ
耐熱温度	80°C以下
材質	挿入部: ステンレス アイピース: アセタール樹脂 レンズ: ガラス



製品についての  
詳しい説明はこちら

製品についてより詳しい特長や仕様などが確認できます。

## 3段階の調光が可能な ボアスコープ用ハンディ光源

暗い場所を点検する際に明るく照らして欠陥を見つけやすくします。防水、軽量で持ちやすい、ハンディタイプの専用LED光源です。



ボアスコープ下部に取り付け

最適な明るさで照らす3段階調光

### 製品仕様

型番	3R-BSLED01
明るさ	100ルーメン
光源	白色LED×1
駆動時間(約)	24時間以上 ※光量は徐々に減少します
充電時間(約)	80℃以下
電源	DC3.7V(バッテリー給電)

製品の詳しい説明はこちら



## ボアスコープに接続するだけのぞき込まずにワイヤレスで画像を確認

お使いのボアスコープにセットするだけ。ボアスコープが映している映像をレンズをのぞき込むことなく、スマホ・タブレット・パソコンで見ることができます。



接続部分はCマウント規格

ボアスコープに取り付け



### Wi-Fi接続で映し出す

エンジン内部などの狭い場所をボアスコープをのぞき込まずに確認。細かな部分もタブレットに映して大きく表示できます。



### 同じ映像を複数台で同時確認

スマホやタブレット、パソコンで映像を確認することができます。複数の端末で同時に確認ができるため、大人数での会議や離れた場所の共有などに役立ちます。



※無料アプリのダウンロードが必要です。

## 高出力・高輝度の ボアスコープ用LED光源

高出力・高輝度の専用LED光源。ダイヤルを回して10段階の調光から最適な明るさに調整できます。



ボアスコープ下部に取り付け



### 製品仕様

型番	(ライトガイド1200mmタイプ) 3R-BSLED2-G1200SET (ライトガイド1800mmタイプ) 3R-BSLED2-G1800SET
光源	白色LED 6500K Typical
ケーブル長	1.2mm/1.8mm
ケーブル素材	多成分ガラス

製品の詳しい説明はこちら



接続して強い光を送る

### 製品仕様

型番	3R-WC130WIFI
対応OS	(iOS)6/7/Android4.1以上 (Windows)10/8/7 (Mac)OSX10.6以上
カメラ	1/4型 CMOSセンサー
センサー解像度	1280×1024
通信規格	IEEE802.11b/g/n(2.4GHz帯)
アクセス方式	アドホックモード

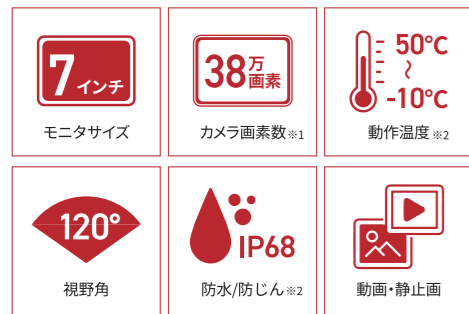


製品についての詳しい説明はこちら

製品についてより詳しい特長や仕様などが確認できます。

# 長い配管を解体せずに確認 エルボも通過する視野角120度

最長40mのロングケーブルで住宅の水道管や排水管、工場の配管などのメンテナンスを解体せずに検査することができます。見やすい7インチの大型モニターと視野角120度の広角レンズ、管内の位置がひと目で分かるメーターカウンターが検査品質を向上。撮影した静止画や動画の保存も可能です。



※1カメラ画素数は先端径によって異なります  
※2挿入部の仕様です

## ●配管の腐食や亀裂の確認に



## ●下水道管の点検とメンテナンスに



## ●その他

・自動車や航空機のメンテナンス



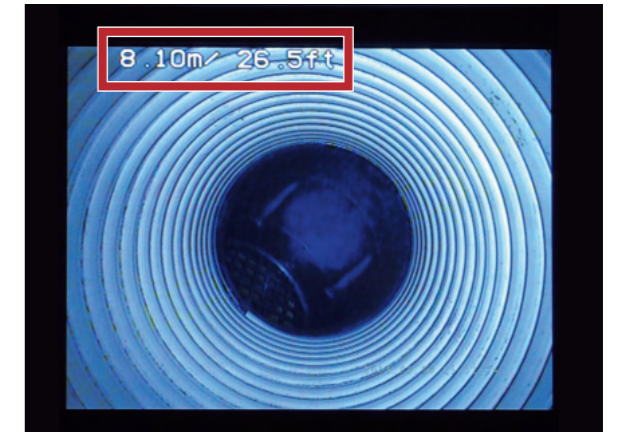
## 7インチの大型モニター

7インチ(横15.47×縦8.71cm)の大型モニターを搭載。作業中でもモニターで映像を確認しやすいため、検査を効率良く進められます。



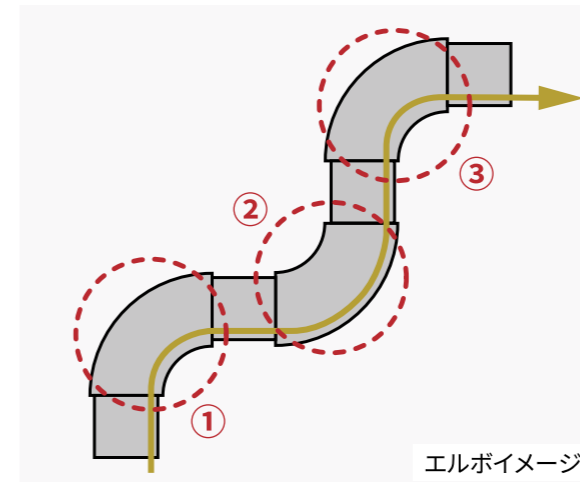
## メーターカウンター付き

配管内のカメラ位置を表示するメーターカウンター。今見ている箇所がどこか、配管のどこに問題があるかひと目で分かります。



## 90度のエルボを3回通過

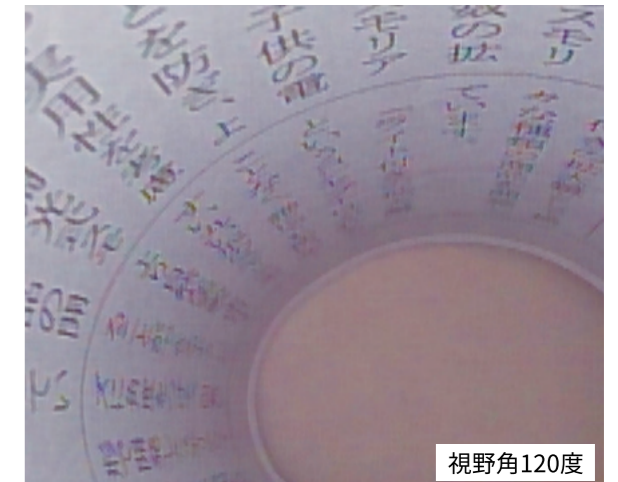
内径50~200mmの配管で使用できる先端径23mm・焦点距離約20cmの管内カメラ。内径45mmの配管で90度のエルボ(曲がり角)を3回通過することができます。



エルボイメージ

## 広範囲を確認できる視野角120度

一度に広い範囲を見ることができる視野角120度の広角レンズ。同時に側面を見ることができ、効率良い検査が可能になります。



視野角120度

## 主な導入先

製鉄業	管内の状態や異物の検査
水道局	下水道配管のサビ・腐食・ヒビの確認
電気通信	暗渠内の既設配管確認
鉄工業	角パイプ柱の内部検査



機材メーカー

水道管の検査をする際、以前のカメラでは画質と明るさが不十分だったため購入しました。鮮明な映像に加え、奥までスムーズに進めるようになりました。



製鉄業

配管の途中でエルボがあり、カメラを操作するのが難しくメンテナンスに苦労していました。FXS07はエルボも問題なく通過できるので非常に助かっています。

## 製品仕様

型番	(20m)3R-FXS07-20M (30m)3R-FXS07-30M (40m)3R-FXS07-40M
有効長	20m/30m/40m
先端部外径	Φ23mm
動画・静止画	(動画)1280×720 24fps/(静止画)3840×2160
保存媒体	SDカード ※最大64GB
カメラ有効画素数	約38万画素

※50m以上の長さをご希望の方はお問い合わせください

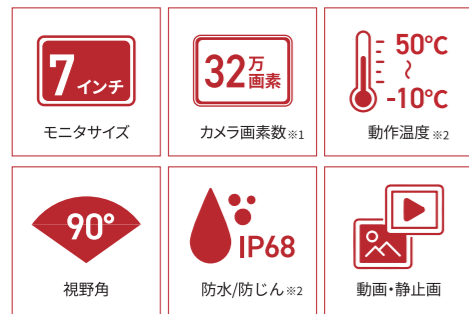


製品についての  
詳しい説明はこちら

製品についてより詳しい特長や仕様などが確認できます。

# 最長40mのロングケーブルが 管内の奥深くまで映す

見やすい7インチの大型モニタと視野角90度の広角レンズ、管内の位置がひと目で分かるメーターカウンターが検査品質を向上。エルボ(曲がり角)や詰まっている部分などの通過が難しい箇所も、強く張りのあるケーブルが配管の奥まで入り込みます。撮影した静止画や動画の保存も可能です。



※1カメラ画素数は先端径によって異なります  
※2挿入部の仕様です

## ●配管の腐食や亀裂の確認に



## ●下水道管の点検とメンテナンスに



## ●その他

・自動車や航空機のメンテナンス



## 主な導入先

ビルメンテナンス	配線のある床下に水が溜まっていないか確認
メンテナンス	空港内の電線が通る配管内検査
施設	電気配管のケーブル内検査
電気通信	インターネット回線のルート検査



機材メーカー

元々持っていたファイバースコープの画質が悪く、見えない箇所があったため購入しました。映像もきれいで広範囲が見えて使いやすく、大変満足しています。



食品メーカー

下水道管の点検とメンテナンスで使用しています。防水防じん仕様で幅広い作業に使えるため助かっています。

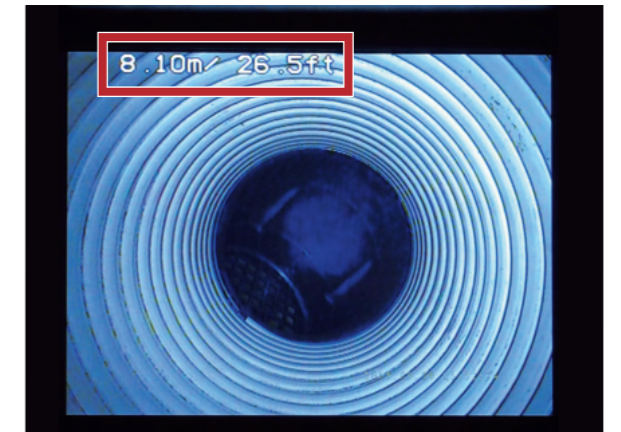
## 7インチの大型モニタ

7インチ(横15.47×縦8.71cm)の大型モニタを搭載。作業中でもモニタで映像を確認しやすいため、検査を効率良く進められます。



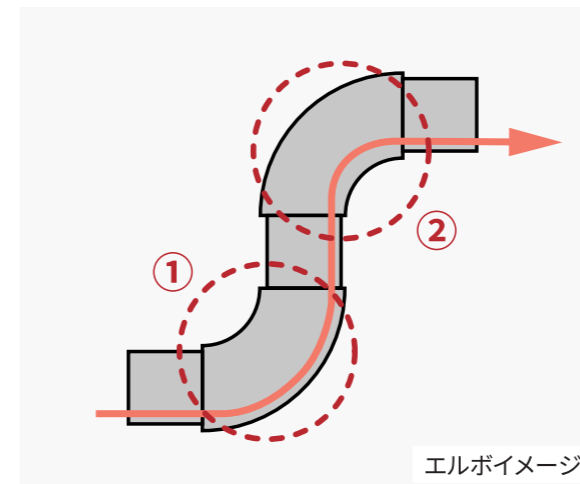
## メーターカウンター付き

配管内のカメラ位置を表示するメーターカウンター。今見ている箇所がどこか、配管のどこに問題があるかひと目で分かります。



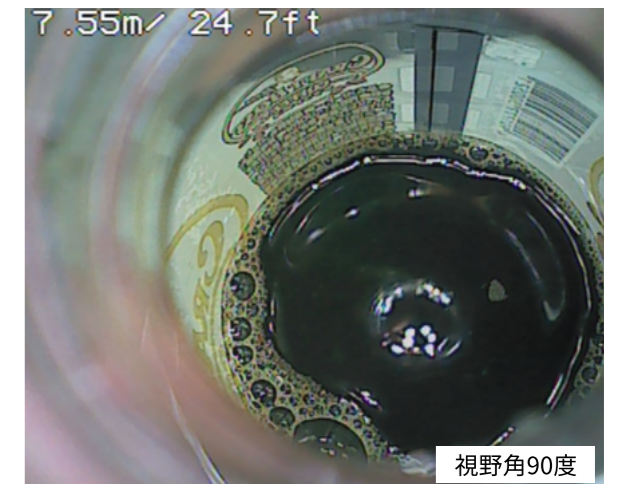
## 90度のエルボを2回通過

狭い配管でも使用可能な先端径14mm、内径33mmの配管で90度のエルボ(曲がり角)を2回通過することができます。



## 広範囲を確認できる視野角90度

一度に広い範囲を見ることができる視野角90度の広角レンズ。同時に側面を見ることができ、効率良い検査が可能になります。



## 製品仕様

型番	(20m)3R-FXS07-20M14 (30m)3R-FXS07-30M14 (40m)3R-FXS07-40M14
有効長	20m/30m/40m
先端部外径	Φ14mm
動画・静止画	(動画)1280×720 24fps/(静止画)3840×2160
保存媒体	SDカード ※最大64GB
カメラ有効画素数	約32万画素

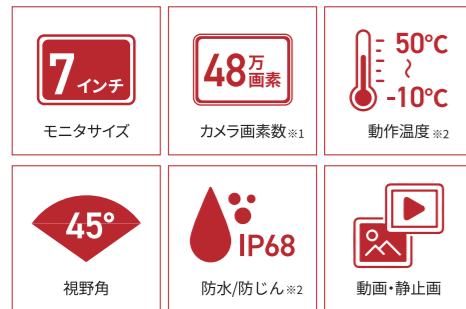


製品についての  
詳しい説明はこちら

製品についてより詳しい特長や仕様などが確認できます。

# 先端径6mmの細いケーブルが 狭い配管の奥深くまで

先端径6mm、最長40mの細く長いケーブルで狭い配管の奥深くまで検査することができます。見やすい7インチの大型モニターと本体から取り外し可能なリールが、作業をスムーズに。住宅から工場まで幅広い場所で、配管を外すことなく使用できます。



※1カメラ画素数は先端径によって異なります  
※2挿入部の仕様です

## ●配管の腐食や亀裂の確認に



## ●下水道管の点検とメンテナンスに



## ●その他

・自動車や航空機のメンテナンス



## 主な導入先

建設業	石油、ガスの配管検査
電気通信	インターネット回線のルート検査
電気工事	屋根置き太陽光パネルの架台検査
工場保全	スラッジがたまる場所の事前特定



機材メーカー

狭い配管を点検する業務が発生したため、それに合った検査カメラを探していました。細くて長いケーブルで、住宅の狭い排水管の隅々まで確認できるため非常に助かっています。

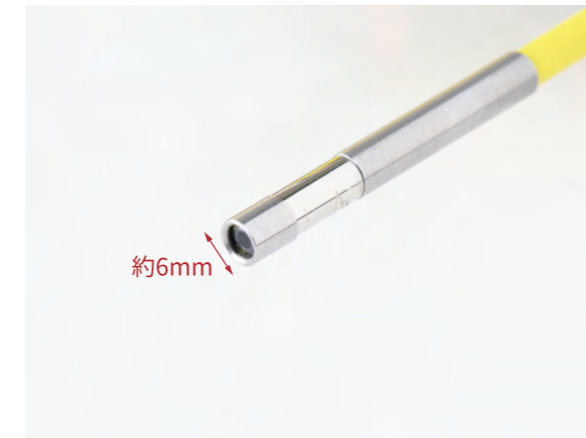


食品工場

管内の点検をするために導入しました。配管の狭さや曲がり角が理由で点検に手間と時間がかかっていましたが、導入によって検査が楽になりました。

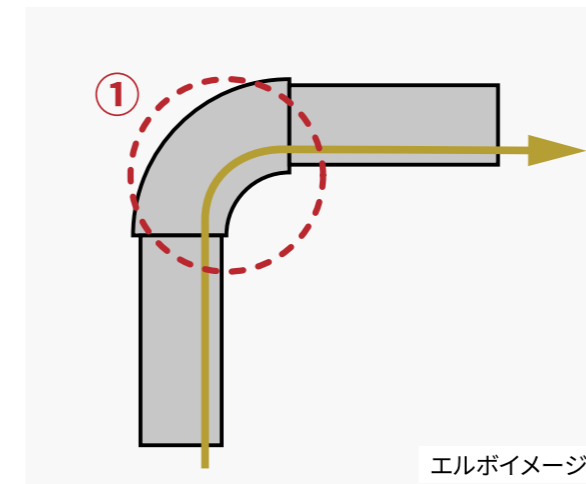
## 狭い配管に最適な先端径6mm

先端径6mmの細いケーブルが狭い配管内を隅々まで検査することができます。最大40mのケーブルが、住宅などに設置された狭い配管内の検査に最適です。



## 90度のエルボを1回通過

防水防じん性を備えたカメラが、水道管や排水管の検査に最適です。内径100mmの配管で90度のエルボ(曲がり角)を1回通過することができます。



エルボイメージ

## 本体からリールの取り外しが可能

リール部分のみを本体から取り出して約1.5m離れた場所で使用することができます。ケーブル送りがしやすく、スムーズに作業できます。



## 先端を守るカメラガイド付属

カメラの先端に付属のプラスチック製カメラガイドを装着して、カメラと配管がぶつかり、傷つけ合うことから保護します。カメラガイドを装着した際の外径は11.8mmです。



## 製品仕様

型番	(20m)3R-FXS07-20M6 (30m)3R-FXS07-30M6 (40m)3R-FXS07-40M6
有効長	20m/30m/40m
先端部外径	Φ6mm
動画・静止画	(動画)720×576/720×480/640×480 24fps/(静止画)1600×1200
保存媒体	SDHCカード
カメラ有効画素数	約48万画素



## 製品についての 詳しい説明はこちら

製品についてより詳しい特長や仕様などが確認できます。

# 最長5.6mのポールカメラ 高所点検が足場不要で簡単に

最長約3.6mと約5.6mの高所点検用ポールカメラ。足場の設置不用で簡単、安全に高所の映像を捉えることができます。手で自由に形を変えて形状記憶ができるフレキシブルチューブと粉じんや水気のある場所も安心の防じん・防水性能に優れたカメラが業務の幅を拡大。これまで手間のかかっていた高所がスムーズに点検できます。



<b>4.3</b> インチ モニタサイズ	<b>41</b> 万画素 カメラ画素数※1	50℃ -10℃ 動作温度※2
<b>90°</b> 視野角	<b>IP68</b> 防水/防じん※2	動画・静止画

※1 カメラ画素数は先端径によって異なります  
※2 挿入部の仕様です

●橋梁・外壁・屋根の点検に



●その他

- ・街灯・看板・標識など公共施設の確認に
- ・棚卸・段ボールのラベル確認に

## 足場や脚立を使わず高所点検

橋梁、屋根、外壁、街灯、看板の高所の点検、奥深い倉庫の棚卸作業など足場を設置せずに簡単に確認することができます。

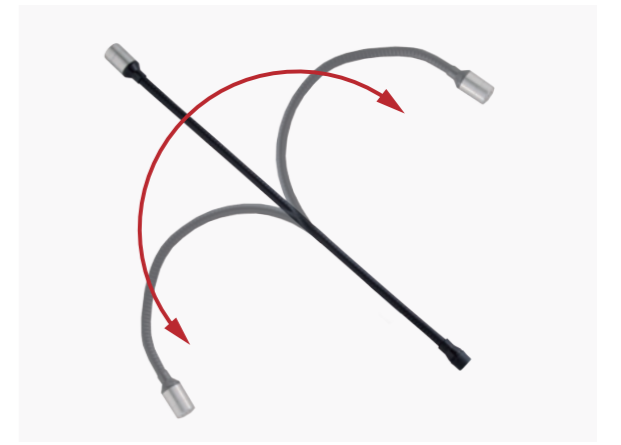


▲橋梁のサビ確認

◀高所の管内点検

## 自由自在のフレキシブルチューブ

先端はフレキシブルチューブを採用。手で自由に形を変えて形状記憶ができる柔軟なケーブルで、見たい場所をピンポイントに確認することができます。



## IP68の防じん・防水性能

先端のカメラはIP68防じん・防水性能。粉じんや水に対して最も高い耐久性を備えています。橋などの水気がある場所や、金属粉や木材が多い場所も安心して観察できます。



## マイク音声で同時に説明も記録

マイク付属で映像といっしょに音声を入れることができます。口頭で説明を加えたより詳細な動画を記録でき、後から見直す際に便利です。



### 主な導入先

- |             |                 |
|-------------|-----------------|
| <b>住 宅</b>  | 不動産管理で戸建ての屋根上検査 |
| <b>保 全</b>  | 棚にある商品型番や状態の確認  |
| <b>大型機械</b> | 大型冷蔵庫の上部を点検     |
| <b>人材育成</b> | 設備、メンテナンスの教習    |



ハウスメーカー

以前は他社の高所カメラを使用していましたが、重くて使いにくいのがネックになっていました。FXS09はポールが軽く使い勝手も良く気に入っています。



石油プラントメーカー

高所点検カメラを導入し、タンク内の液面調査が格段に進化しました。目視では難しい作業を精密に記録・共有でき、浮遊物や壁の状態、液面高さを正確にチェックできます。

### 製品仕様

型番	3.6m:3R-FXS09 (約1.4kg) 5.6m:3R-FXS09-56 (約1.8kg)
有効長	3.6m/5.6m
先端部外径	Φ23mm
動画・静止画	720×576/720×480/640×480
保存媒体	SDカード ※最大64GB
カメラ有効画素数	約41万画素



### 製品についての 詳しい説明はこちら

製品についてより詳しい特長や仕様などが確認できます。



先端可動式工業用内視鏡

	3R-IFIBERシリーズ	3R-JFIBERシリーズ	3R-JFIBER19	3R-MFXS60
製品画像	 P3-6	 P7-10	 P11-12	 P13-14
モニターサイズ	5インチ	5.1インチ	3.5インチ	3.5インチ
先端部外径	Φ1.8/2.4/2.8/3.9/6.0mm	Φ2.2/2.8/3.9/6.0mm	Φ19mm	Φ6.0mm
有効長	0.5/1/2/3/4/5/6/7m	1/1.5/2/3/4/5/6m	1/1.5/2/3m	1/1.5m
カメラ解像度	16~92万画素	16~100万画素	45万画素	92万画素

	3R-GAZE01	3R-MFXS55	3R-XFIBER60S
製品画像	 P15-16	 P17-18	 P19-20
モニターサイズ	5.1インチ	3.5インチ	3.5インチ
先端部外径	Φ6.0mm	Φ5.5mm	Φ6.0mm
有効長	1/1.5/2m	1/3/5m	1/2/3m
カメラ画素数	100万画素	30万画素	30万画素

工業用内視鏡

	3R-IFIBER12	3R-VFIBERシリーズ	3R-XFIBER55	3R-FXS050-91	3R-SNAKE02
製品画像	 P21-22	 P23-26	 P27-28	 P29-30	 P31-32
モニターサイズ	5インチ	3.5インチ	3.5インチ	2.3インチ	2.4インチ
先端部外径	Φ1.2mm	Φ3.7/4.5/6.0/9.0mm	Φ5.5mm	Φ9.0mm	Φ8.0mm
有効長	0.5/1m	1/3m	1/2/3m	1m	1m
カメラ画素数	16万画素	30万画素	30万画素	35万画素	30万画素