

A3サイズ対応  
360度カメラ回転であらゆる角度から対象物を撮影できる

# 書画カメラ

DOCUMENT CAMERA

アームの高さや角度が変更できるだけでなく  
アームの先端やカメラも回転!  
対象物を360度あらゆる方向から撮影すること  
で、立体物の形も把握できます。

さらに、800万画素の高解像度と  
オートフォーカス機能により高画質な画像の  
撮影が可能。

顕微鏡に匹敵する約20倍の光学ズーム対応。  
計測などの編集機能も豊富な  
高機能書画カメラです。



約  
40  
cm

**800**  
万画素

**20倍**  
光学ズーム

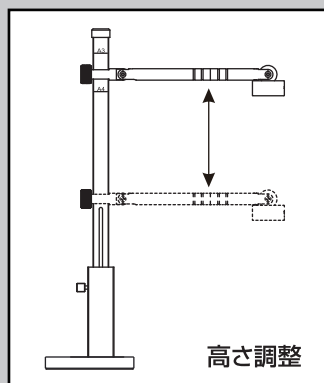
**A3**  
サイズ対応

**360°**  
カメラ回転

**オート**  
フォーカス

**計測**  
機能対応

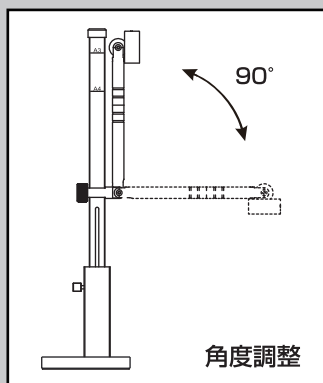
## 可動アームと360度まわるカメラで対象物をあらゆる角度から撮影



高さ調整

### ①アームの高さ調整

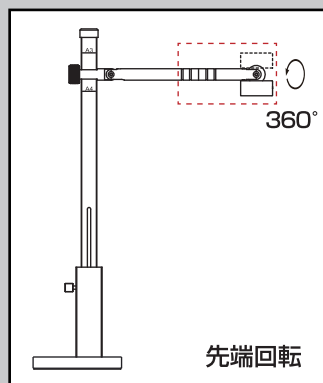
アームの高さにより撮影範囲(サイズ)を変更。A3などの大きいサイズほど高い位置から撮影。



角度調整

### ②アームの角度調整

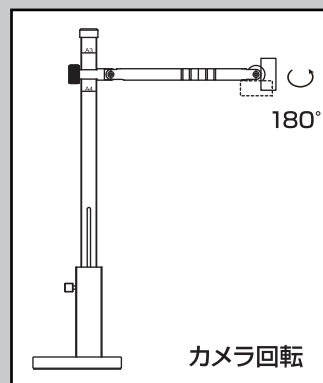
アームの角度変更により側面からの撮影や傾斜のある対象物をゆがみの少ない角度で撮影できる。



先端回転

### ③アーム先端の回転

アーム先端が360度回転することにより対象物を上からのみでなく下からや斜めからも撮影できる。

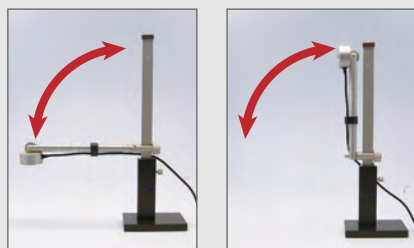


カメラ回転

### ④カメラ回転

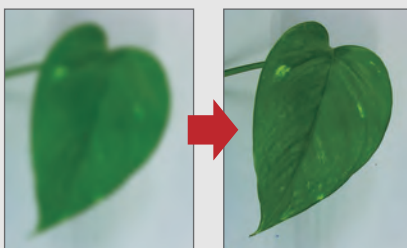
アーム先端のカメラのみが回転することにより焦点距離を変えずに様々な角度から撮影できる。

### 様々な角度から撮影できる



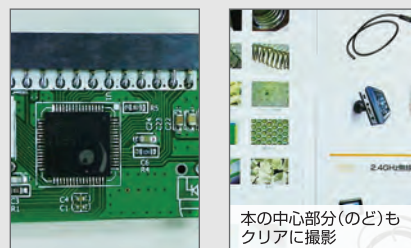
アームの高さや角度が変更されるほかアームの先端やカメラ自体が回転するため、対象物をあらゆる角度から撮影することができます。立体物の形を把握したり、壁にかかっているものを外すことなく撮影できます。

### オートフォーカス機能付き



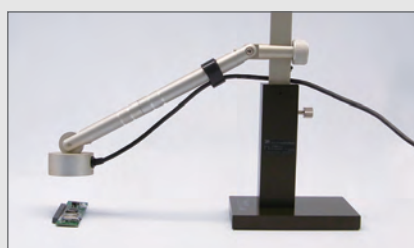
手動での焦点調整のみでなくオートフォーカスの機能付き。アイコンを1回クリックするだけの簡単操作で、さらに画面の映像に合わせて都度オートフォーカスを自動実行するモードも備えています。

### 高解像度 800万画素



800万画素の高解像度できめ細かな、より自然に近い画像が撮影できます。また、解像度も設定できるため必要に応じて適正な解像度での撮影が可能です。800万画素なので、高い保存解像度にも対応できます。

### 顕微鏡に匹敵! 光学20倍ズーム



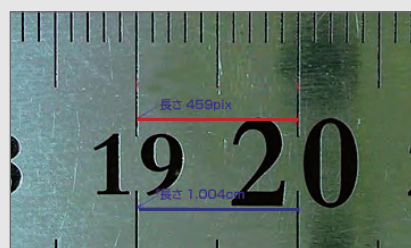
幅広いフォーカスに対応できるため、短焦点(約5cm)で対象物の一部を大きく拡大表示することも可能です。そのため、顕微鏡にも匹敵する光学20倍ズーム相当で対象物を観察することができます。

### 音声録音もできる動画機能



動画撮影時には、同時に音声も録音できるため、同じ資料を繰り返し使用したり、音声で説明を加えながら動画撮影する際に活躍します。パソコンと接続し使用するため授業やプレゼンなど大勢で確認することもできます。

### 豊富な編集機能



様々な編集機能がそろっています。図形や文字の挿入/画像加工/切り抜き/カラー調整/スライドショー/画面表示切替/消しゴム/電卓などのツール表示/計測/タイマー撮影機能など。撮影画像に様々な加工を加えることができます。

### 製品仕様

イメージセンサー	約800万画素CMOSセンサー
光源	白色LED×16、環境光
フォーカス	オートフォーカス機能、手動
焦点距離	約40mm~375mm
デジタルズーム	約1.5~3倍 ※保存画像には反映されません
ホワイトバランス	自動
露出	自動、手動
最大原稿サイズ	A3(297×420mm)
最大保存解像度(静止画)	3200×2400ピクセル
最大保存解像度(動画)	2048×1536/15fps
保存ファイル形式(静止画)	JPEG、PNG、BMP
保存ファイル形式(動画)	AVI
保存ファイル形式(その他)	PDF、rtf(OCRの場合)
OCR機能	あり(付属ソフトウェア)
インターフェース	USB2.0
電源	USBポートより
サイズ	約250×70×340mm(伸長時最大420mm)
重量	1120g

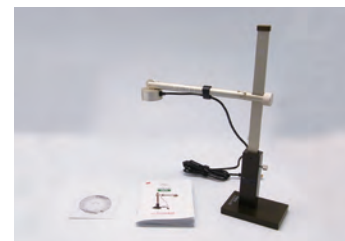
### 付属ソフト動作要件

対応OS	Windows 8.1、8、7(64bit/32bit) Windows Vista
CPU	Intel Core 2 Duo 1.6GHz相当以上
メモリ	2GB以上の物理メモリ
ハードディスク	20GB以上の連続した空き領域
グラフィック	WDDM1.1以上に対応したグラフィック機能を推奨
インターフェース	USB2.0必須
光学ドライブ	ソフトウェアのインストールに必須

●Microsoft、Windows、Windows 8.1、Windows 8、Windows 7、Windows Vistaは、米国Microsoft Corporationの米国およびその他の国における商標または登録商標です。

### 付属品

- 3R-SSA800AF本体
- ソフトウェアCD
- 取扱説明書兼保証書



### スリー・アールシステム株式会社

3R SYSTEMS CORP

本社 / 〒812-0893 福岡市博多区那珂5丁目8番11号

サポートアドレス: info@3rrr.co.jp ホームページ: http://3rrr-btob.jp/

TEL:092-441-4056 FAX:092-441-4077

詳しくはWEBまで



### 販売店