

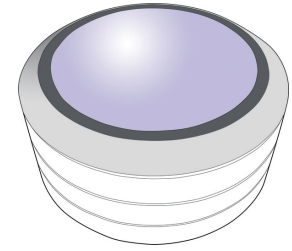
取扱説明書

保証書付

スモリア プラス
LED 拡大鏡 smolia plus

品番 3R-SMOLIA-PLUS

1. 安全上のご注意
2. 各部の名称
3. smolia をご使用になる前に
4. smolia ライトの使い方
5. 電池の交換方法
6. 故障かな?と思ったら
7. 仕様
保証書

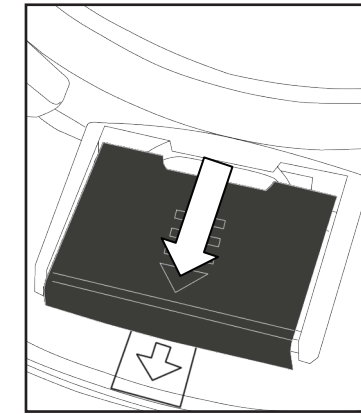


- 警告**
- ⊘ 直射日光の下に放置することは絶対に避けてください。火災等の恐れがあり、危険です。
 - ⊘ レンズを通して太陽を見ることは絶対に避けてください。失明など目に障害をもたらす可能性があります。危険です。
 - ⊘ 小さなお子様の手の届くところに置かないでください。
 - ⓘ ボタン電池誤飲の可能性がある場合は必ず医師の診断を受けてください。
 - ⊘ LED ライトは絶対に直視しないでください。目に障害をもたらす恐れがあります。

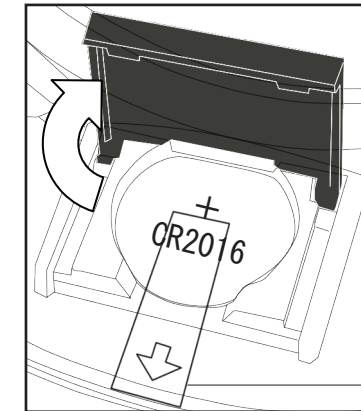
- 注意**
- ⊘ 落下など強い衝撃を与えないでください。破損の恐れがあります。
 - ⊘ 破損した場合はご使用しないでください。
 - ⊘ アルコール、有機系薬品の入っている溶液は使用しないでください。
 - ⓘ 使用後は、必ず箱に収納して保管してください。

3.smolia をご使用になる前に

初めてご使用される場合は電池カバーの絶縁フィルムを外します。



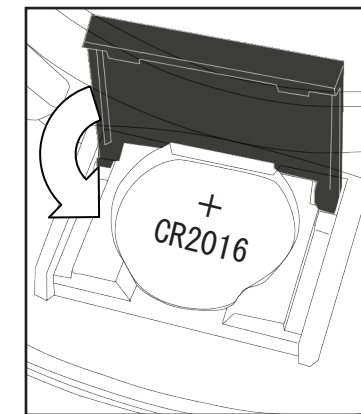
1 電池カバーは手前に強く引くと2ミリほどずれます。力が入りづらい場合は両手親指を重ねて引いてください。



2 ずれた電池カバーを持ち上げるように開きます。

3 ボタン電池を1枚取り出します。

4 絶縁フィルムを取り除きます。

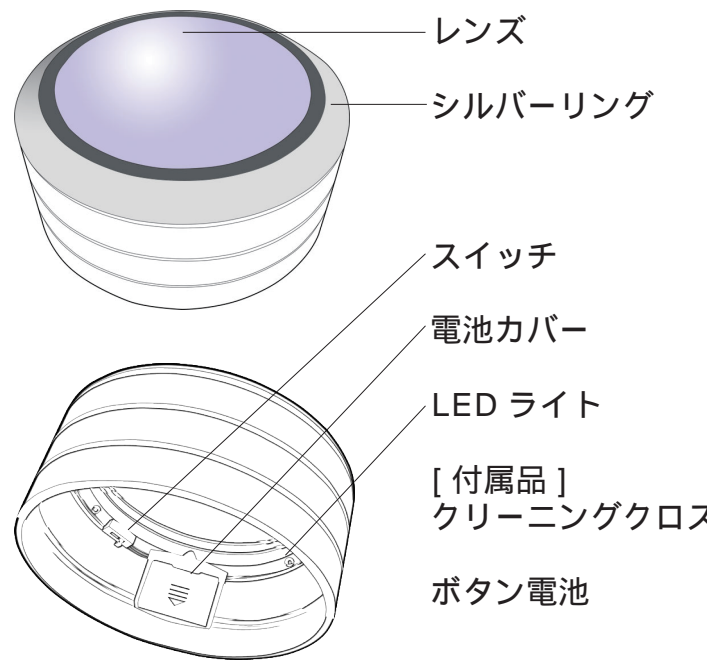


5 取り外したボタン電池を戻します。

6 電池カバーを閉じます。

7 電池カバーをレンズ方向に押し込みロックがかかれば完了です。

2. 各部の名称



1. 安全上のご注意

ここに記載された注意事項は使用者や周りの方への危害や損害を防止するものです。いずれも安全に関する重要な内容ですので、必ず守ってください。本書で使われている記号の意味は、次のとおりです。

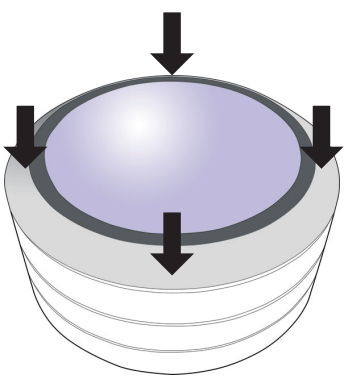
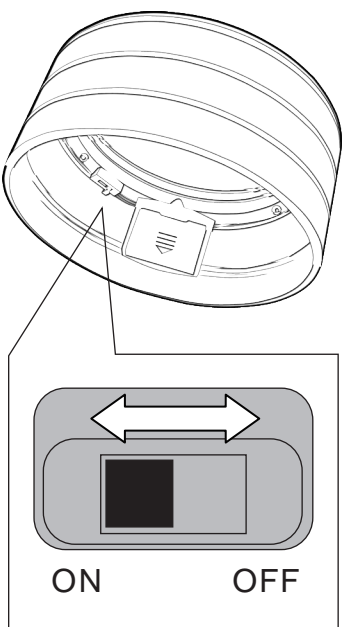
警告 誤った取扱いをしたときに、死亡や重症に結びつく可能性がある内容です。

注意 誤った取扱いをしたときに、軽傷または家屋・家財などの損害に結びつく内容です。

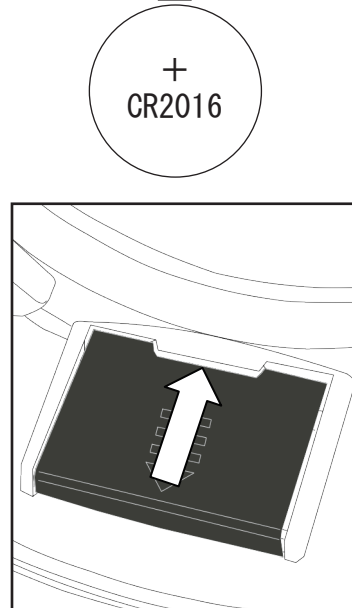
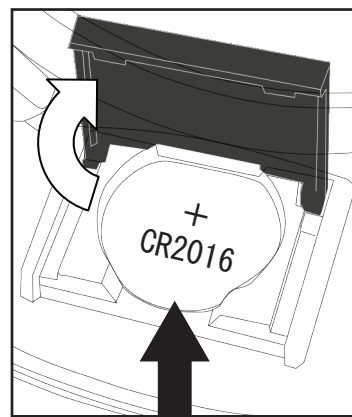
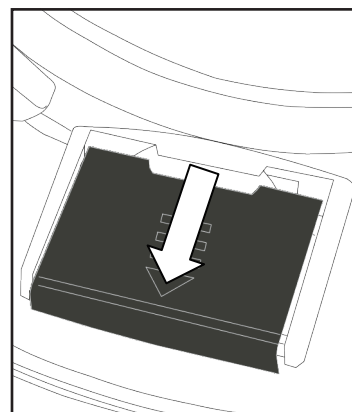
- ⓘ は、必ず行うことを示します
- ⊘ は、一般的な禁止事項を示します

4.smolia ライトの使い方

- 1 smolia 本体を裏に
向けます。
- 2 スイッチをONに
切り替えます。
- 3 smolia 本体を平ら
な場所に置きます。
- 4 レンズの縁のシル
バーリングを上か
ら下に押しとライト
が点灯します。
- 5 もう一度押しとラ
イトが消灯します。



5. 電池の交換方法



- 1 smolia 本体を裏に
向けます。
- 2 電池カバーは手前
に強く引くと2ミ
リほどずれます。
力が入りづらい
場合は両手親指を
揃えるように置いて
引いてください。
- 3 ずれた電池カバー
部分を持ち上げる
ように開きます。
- 4 ボタン電池を2枚
、新しいボタン電
池に交換します。
+面を表に2枚重
ねて入れます。
交換用の電池に
は弊社ボタン電
池 10 個セット
(3R-CR2016)
が買い得です。
- 5 電池カバーを閉じ
ます。
- 6 電池カバーをレン
ズ方向に押し込み
ロックがかかれば
完了です。

6. 故障かな?と思ったら

- Q1.LED ライトが点灯しない。
- A1. 絶縁フィルムまたは絶縁フィルムの一部が電池カバーに残っていないか確認ください。
 - A2. 電池が切れている可能性があります。新しい電池に交換のうえお試しください。
 - A3. 電池が正しくセットされていない可能性があります。5. 電池の交換方法を確認ください。

7. 仕様

レンズサイズ	直径 85mm
レンズ素材	光学ガラス K-9
光源	白色 LED×3
電池寿命	約 10 時間 (CR2016×2 枚)
外形	直径 108mm 高さ 60mm
重量	約 280g

製品保証書

商品名	smolia plus
品番	3R-SMOLIA-PLUS
保証期間	お買い上げ日より 6 ヶ月
お買い上げ日	年 月 日
お買い上げ店舗	

弊社の保証規約については弊社サポートページ
(<http://www.3rrr.co.jp/support/hosyo/>)
をご覧ください。



スリー・アールシステム株式会社

3R SYSTEMS CORP.

本社 / 〒812-0893 福岡市博多区那珂5丁目8番11号

サポートアドレス: info@3rrr.co.jp ホームページ <http://3rrr-btob.jp/>

TEL:092-441-4056 FAX:092-441-4077



MADE IN CHINA