

## 取扱説明書

# 工業用内視鏡 3R-MFXS60 3R-MFXS6015



この度は弊社製品をお買い上げいただき、まことにありがとうございます。  
製品を安全にご使用いただくため、ご使用前に必ずこの説明書をお読みください。  
保証書は「お買い上げ日・販売店名」の記入を確かめ、取扱説明書とともに大切に保管してください。



# 目次

安全上のご注意	1
準備	
同梱品	3
各部の名称	4
充電	5
撮影	
写真・動画撮影	6
設定	
メニューの基本操作	7
設定アイコンの説明	8
HDMI 外部モニタの出力	9
その他	
仕様	10
製品を破棄するときのお願い	10
スリープモード保証規定	11
故障かな?と思ったら	12
よくあるお問い合わせ	13
保証書	巻末

# 安全上のご注意

人への危害、財産の損害を防止するため、必ずお守りいただくことを説明しています。

- 誤った使い方をしたときに生じる危害や損害の程度を区分して説明しています。



**危険**

「死亡や重傷を負う危険がある内容」です。



**警告**


「死亡や重傷を負うおそれがある内容」です。



**注意**


「軽傷を負うことや、財産の損害が発生するおそれがある内容」です。


- お守りいただく内容を次の図記号で説明しています。

・・・「してはいけない内容」です。

・・・「実行しなければいけない内容」です。

## **危険**

 人体や動物の体腔内観察には絶対に使用しない  
人や動物が死亡、および重傷を負うおそれがあります。

 加熱性・爆発性・引火性のガスなどのある場所で使わない  
火災や爆発の原因となります。

## **警告**

 **異常・故障時には直ちに使用を中止する**

- 煙が出たり、異常なおいや音がする
- 内部に水や異物が入った
- 製品本体が異常に熱い
- 製品本体が破損した

そのまま使用すると火災・感電の原因になります。

# 安全上のご注意 (つづき)

## ❌ 分解、改造をしない

感電や、けがの原因になります。

## ❌ 挿入部以外の部分に、水などの液体をかけたりしない

※挿入部以外は防水性能がありません。

ショートや発熱により、火災・感電・故障の原因になります。

## ❌ 稼働中、および通電中の検査対象物に挿入部を挿入しない

機器の破損や感電などの事故の誘発につながります。

## ❌ 製品および付属品は乳幼児の手の届くところに置かない

誤って飲み込むと、身体に悪影響を及ぼします。

万一、飲み込んでしまったら、すぐ医師にご相談ください。

## ❌ 先端部からの出射光を直視しない

目に悪影響を及ぼすおそれがあります。

## ⚠️ 注意

## ❌ 次のような場所に放置しない

- 異常に温度が高くなる場所（特に真夏の車内やボンネットの上など）
- 油煙や湯気の当たるところ
- 湿気やほこりの多いところ

火災や感電の原因になることがあります。

## ❌ カメラを太陽光や強い光源に向けたままにしない

集光により、内部部品が破損し、火災の原因となることがあります。

## ❌ 製品に、強い振動や衝撃、圧力をかけない

製品を落とす、またはぶつけたり、モニタに圧力をかけたりすると故障の原因となります。

## ❗️ カメラ操作レバーはカメラケーブルをストレートに保った状態で操作する

カメラケーブルに曲げなどの過度なストレスをかけた状態でカメラ操作レバーを操作するとカメラケーブルの劣化や故障の原因となります。

# 準備

## 同梱品

付属品をご確認ください。

ビデオスコープ



miniHDMI ⇄ HDMI ケーブル



充電器 (ACアダプタ)



MicroSD カード (テスト用)



取扱説明書 (本書)

カードリーダー



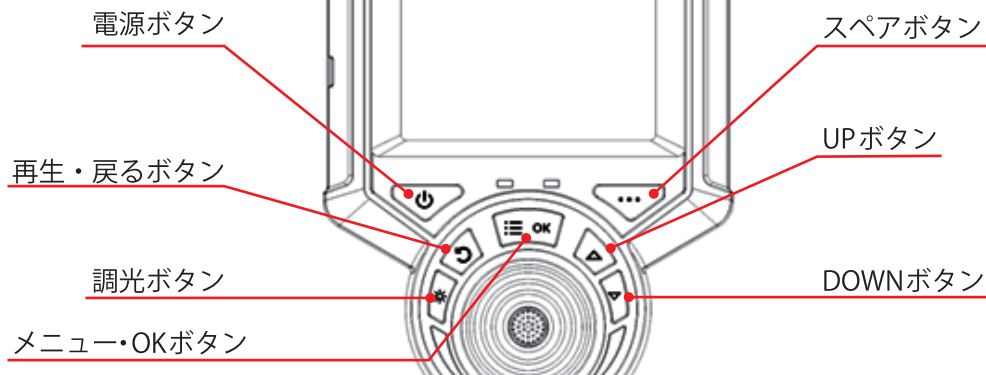
USB ケーブル (充電ケーブル)



# 準備 (つづき)

## 各部の名称

### ■ボタンの説明



電源ボタン…………… ビデオスコープの電源を ON⇄OFF します。

メニュー・OKボタン…… 画面下に表示される設定アイコンを表示します。  
また項目を決定する際に使用します。

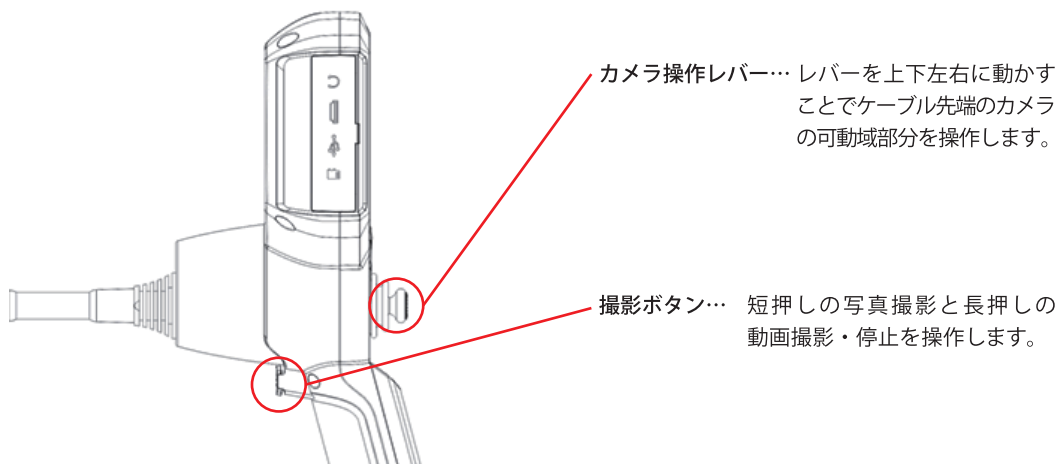
再生・戻るボタン…………… MicroSD カードに保存された画像を再生します。項目を戻す際に使用します。

調光ボタン…………… カメラ先端のライトの明るさを調整します。(5段階 /OFF)

UP ボタン…………… OK ボタンで選択した設定アイコンに応じた設定を変更します。

DOWN ボタン…………… ズームボタンとして機能します。(×1.0→1.5→2.5→3.0→3.5→4.0→4.5→5.0)

スペアボタン…………… 本機では使用しません。



カメラ操作レバー… レバーを上下左右に動かすことでケーブル先端のカメラの可動域部分を操作します。

撮影ボタン… 短押しの写真撮影と長押し of 動画撮影・停止を操作します。

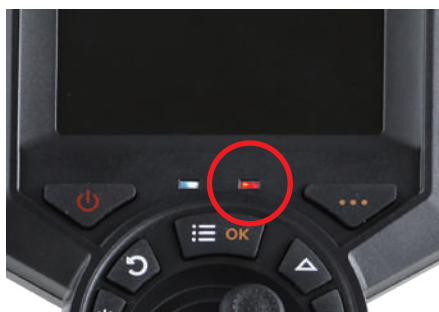
## 準備 (つづき)

### 充電

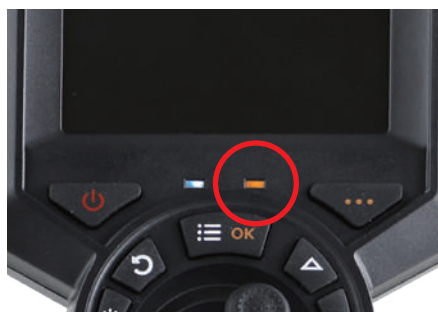
- 1 付属充電器と充電ケーブルを接続しカメラ側面の USB 端子へ接続します。



- 2 充電中は充電器のランプが赤く点灯します。  
充電が終わるとオレンジ色点灯に変わります。



充電中



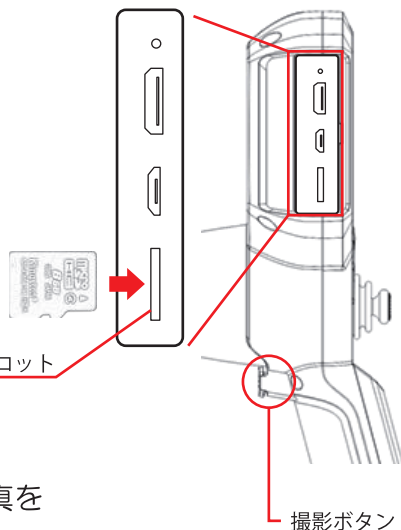
充電完了




## 写真・動画撮影

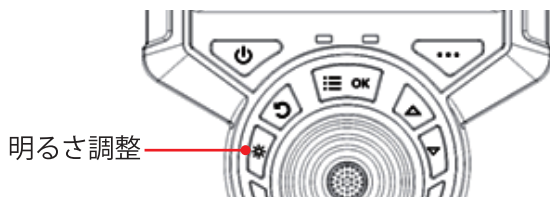
撮影画像を写真として MicroSD カードに保存します。

- 1 モニタの左側面のゴムカバーを開き MicroSD カードをセットします。  
※MicroSD カードの挿入向きにご注意ください。



- 2 ビデオスコープの  電源を入れます。
- 3 撮影ボタンを短押しすると撮影画像の写真を MicroSD カードに保存します。
- 4 撮影ボタンを長押しすると撮影画像の動画を MicroSD カードに保存します。  
動画撮影中に撮影ボタンを短押しすると動画撮影を停止します。

- 5 明るさが足りない場合は、光源の明るさを調整します。



- 6 撮影した写真・動画の再生は再生・戻るボタンを押します。  
再生・戻るボタンを押すたびに写真→動画→撮影画面の順番で切り替わります。写真・動画のサムネイル画像から任意のデータを選択し OK ボタンを押すと再生を開始します。

個別のデータを消去する際はサムネイル画像上で消去したいデータを選択し、調光ボタンを押します。

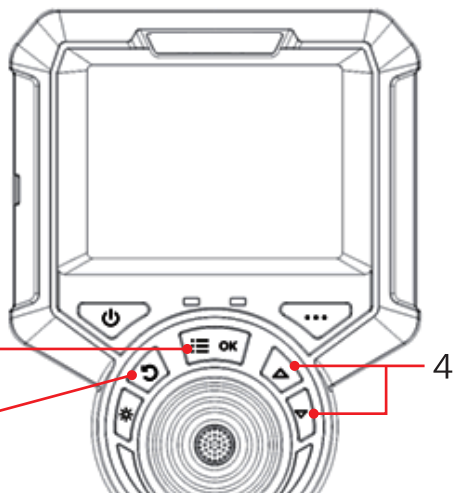
その後 YES を選択し OK ボタンを押すとデータが消去されます。

# 設定

## メニューの基本操作










各種設定を変更します。

- 1 メニューボタンを押します。
- 2 撮影画面に戻す場合は戻るボタンを押して元の撮影画面に戻します。
- 3 メニューの選択は△▽で操作します。
- 4 実行したい項目を選択して OK ボタンを押します。




## 設定アイコンの説明

メニューに表示される各項目を説明します。

-  **設定**…………… メニュー・OK ボタンを押すと下記のメニューへ移行します
  -  フォーマット…………… microSD カードをフォーマットします
  -  日時設定…………… 時刻設定を変更します
  -  全てリセット…………… 初期設定（工場出荷時）の状態へリセットします
  -  バージョンナンバー
-  **画像調整**…………… メニュー・OK ボタンを押すと下記のメニューへ移行します
  -  明るさ調整
  -  ガンマ値調整
  -  シャープネス調整


# 設定 (つづき)

 **画像効果**…… メニュー・OK ボタンを押す度に下記の画像効果モードへ変更します

 ノーマルモード


 暖色モード

 寒色モード

 **画像フリーズ**…メニュー・OK ボタンを押す度に画像をフリーズ / 解除することが出来ます

 フリーズ解除

 フリーズ

 **スケール**…… メニュー・OK ボタンを押すと画像上に下記のスケールを表示 / 非表示します

 十字スケール

 円スケール

 **アスペクト比**…… メニュー・OK ボタンを押す度に 4:3/16:9モードを切り替えます

 16 : 9

 4 : 3


# その他

## HDMI 外部モニタの出力

撮影映像をHDMI 外部モニタへ表示します。

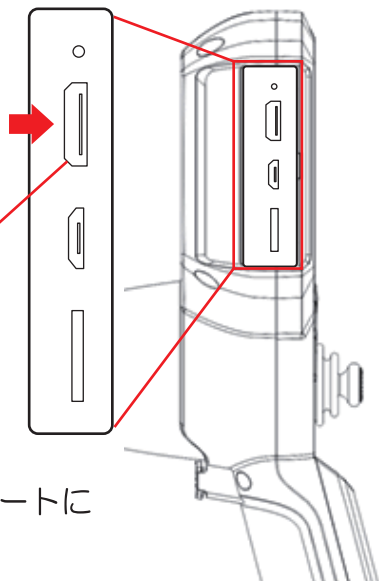
- 1 ビデオスコープの左側面のゴムカバーを開き付属のHDMI ケーブルで外部モニタに接続します。

HDMI ポート

- 2 外部モニタとビデオスコープの  電源を入れます。

- 3 外部モニタのチャンネルをHDMI 入力ポートに変更します。

- 4 撮影映像の表示が外部モニタに切り替わっていることを確認します。



## その他 (つづき)

### 仕様

型番	3 R-MFXS60(1.0m モデル) / 3 R-MFXS6015(1.5m モデル)
モニター	3.5 型
モニター解像度	640×480
画像素子サイズ	1/9CMOS
カメラ解像度 (約)	92 万画素
先端外径	6.0mm
カメラケーブル有効長 (約)	1.0/1.5m
カメラ可動範囲 (約)	1.0m モデルの場合：195° 1.5m モデルの場合：180°
焦点距離 (約)	8～110mm
視野角 (約)	70°
光源	白色 LED×7 調光：OFF+5 段階
静止画サイズ	JPEG：960×720/1280×720
動画サイズ	MP4：960×720/1280×720(30fps)
保存媒体	MicroSD カード (最大 32GB)
防塵 / 防水	挿入部 (ケーブル部)：IP67
インターフェース	miniHDMI 出力 640×480(61Hz)
バッテリー (内蔵)	DC3.7V 3200mAh
使用時間 (約)	3 時間
充電時間 (約)	5 時間
動作温度	挿入部：-25℃～80℃ モニター：-10℃～55℃
重量 (約)	520g※1m モデル / 550g※1.5 m モデル
寸法 (約)	265×114×111mm※カメラケーブルは含まない

### 製品を廃棄するときのお願い

本製品にはリチウム電池が内蔵されています。

不要になった製品はスリーアールソリューション株式会社宛てに発送いただくか、弊社へご相談いただき、リチウム電池のリサイクルにご協力ください。

## スリーアール保証規定

本保証規定はスリーアールソリューション株式会社（以下弊社）が製造した製品（以下製品）が故障した場合の保証内容について明記したものです。

弊社は弊社取扱の製品の故障についてこの保証規定に基づいて修理・交換を致します。

### ● 保証期間

製品の保証期間はお買い上げ製品の保証書、または取扱説明書を参照ください。保証期間の開始日はご購入日から致します。

### ● 保証範囲

保証期間中に付属の取扱説明書に基づいた正常な環境、使用方法にて故障した場合、弊社は無償にて製品の修理、交換を行います。また製品は日本国内にて販売しているものであり、保証は日本国内においてのみ有効です。海外への保守・サポート等の対応、修理品の海外発送等は一切致しません。保証期間内であっても以下の事項に該当する場合、保証規定の対象外となります。

- 1) レシート等お買い上げ日が確認できるものを弊社に提示出来ない場合。また保証書のある製品において保証書が提示されない場合
- 2) オークション等の個人間売買などを含む中古販売によって入手した製品
- 3) お買い上げ後の移動、輸送時の落下や衝撃などにより生じたもの
- 4) お取扱時の不注意や誤った使用方法による破損
- 5) お客様にて分解、改造を行った製品、また弊社以外で修理、分解を行った事のある製品
- 6) お買い上げ製品に接続した機器やケーブルなどによる故障、また付属品・オプションなどの専用品以外の機器を使用したことによる故障
- 7) 取扱説明書等で示された使用環境、使用条件を満たさない状態での使用、過度の連続使用など環境による故障
- 8) 取扱説明書等の注意事項、警告事項が守られない状態で起こった使用方法による故障
- 9) 火災、地震、水害などの天災による故障、また戦争、騒乱などによるもの

### ● 免責事項

- 1) 部品の経年劣化による故障や付属品の交換等にこの保証は適用されません。
- 2) 製品の使用によって生じた直接的、間接的な損害などについて、弊社は製品の故障・障害によるものに関わらず一切の責任を負いません。
- 3) 製品は将来発表されたハードウェア・ソフトウェアとの互換性は保証致しません。
- 4) 通常使用時、故障時、また修理時における製品内部等に保存されたデータの消失、破損について弊社は一切の責任を負いません。データにつきましてはお客様の責任においてのバックアップ等をお願い致します。
- 5) 製品の中には寿命、使用時間などが設定された部品が使用されている事があります。これは使用頻度や使用環境などによって実際の寿命、交換時期とは前後します。場合によっては保証期間内であっても部品交換が有償となる事があります。

### ● 注意事項

- 1) 弊社が日本国内において正規に販売、取扱したのものに関してのみ保証は有効です。並行輸入品や弊社が正規に取扱いしていない商品について弊社は修理、交換は致しません。
- 2) 弊社製品につきまして出張、訪問による修理やサービスは行っておりません。
- 3) お預かり時等、輸送時による破損・紛失等につきまして弊社は責任を負いません。
- 4) 修理、交換が難しいと弊社が判断する場合、同等品、後継品への交換にて対応することがあります。
- 5) 修理、交換品の保証期間につきましてはお買い上げ時の保証の期限、もしくは修理、交換品の発送日の3ヵ月後、いずれか長いものとなります。
- 6) この保証規約は予告無く変更されることがあります。
- 7) 本規定は上記の規定に基づき修理、交換対応をするもので、お客様の法律上の権益を制限するものではありません。

### 故障かな?と思ったら

Q1 カメラ先端の可動角度が浅くなった。

A1 ワイヤーや固定部品の経年劣化により性能が損なわれることもありますが、カメラケーブルが巻かれていたりケースに収納されたままのなどカメラケーブルにストレスを与えている状態ではワイヤーの摩擦が上がり思うように可動しない場合があります。カメラケーブルをストレートに伸ばした状態でカメラ操作レバーを操作してください。

Q2 映像は映るが、撮影保存ができない。

A2 SDカードが正しくセットされているか確認してください。  
SDカードの保存容量に空きがあることを確認してください。

A2 SDカード内の必要なデータを退避後、SDカードのフォーマットをお試しください。7ページのフォーマットを参照ください。

Q3 映像が不鮮明

A3 レンズの表面をきれいな布で拭き取ってください。  
汚れがひどい場合はアルコールを湿らせた布で拭き取ってください。

### よくあるお問い合わせ

Q1 充電電池は交換できますか？

A1 充電電池は交換可能です。安全基準（PSE）を満たすため国内仕入となります。

Q2 1年内の故障は全て無償でしょうか？

A2 通常使用での故障に限ります。打痕や物理的な損傷などがみられる場合はお見積もり費用が発生することがあります。

Q3 SDカードが故障した場合に交換可能でしょうか？

A3 SDカードはテスト用となります。初期動作確認用のSDカードとなりますので初期不良のみ無償交換の対象となります。

製品をご使用される場合はお客様にて新しいSDカードをご準備ください。

Q4 耐油性はありますか？

A4 本製品に耐油性はありません。

Q5 保証期間は過ぎており、使用頻度が少ない場合に無償で修理可能でしょうか？

A5 使用頻度については弊社で把握できかねますので一律、製品に保証期間を設け保証期間で有償・無償を線引きさせていただいております。ご理解ください。



# MEMO

A series of horizontal dotted lines for writing.

# MEMO

A series of horizontal dotted lines for writing.

# MEMO

A series of horizontal dotted lines for writing.

# 保証書

工業用内視鏡 3R-MFXS60/3R-MFXS6015 Made in China
シリアル No.
お客様名 様
ご住所 〒 ー
電話番号 ( ) ー
<small>※未記入の場合は別途、納品書もしくは明細書の提示が必要です。</small> お買い上げ日 年 月 日
保証期間 お買い上げから 1 年間
<small>※未記入の場合は別途、納品書もしくは明細書の提示が必要です。</small> 販売店名
住所 〒 ー
電話番号 ( ) ー



スリーアールソリューション

THREE R SOLUTION CORP. JAPAN

スリーアールソリューション株式会社

〒812-0008 福岡市博多区東光2丁目8-30 高光第一ビル2階

TEL:092-260-3031 FAX:092-441-4077

MAIL:product-support@3rrr-hd.jp



<https://3rrr-btob.jp>